

再生栗石製造工（脱着式）
工法技術資料

平成22年 12月

A R M 協 会

再生栗石製造工（脱着式）
工法技術資料

目 次

I. 概 要

- 1. 1 再生栗石製造工（脱着式）工法
 - 1-1' 再生栗石を製造する機構
 - 1-2' 再生栗石製造機の構造
 - 1-3' 再生割栗石製造機の装着姿勢
 - 1-4' 破碎機構の詳細
- 1. 2 破碎機構の詳細
 - 2-1' 破碎作業状況写真
- 1. 3 再生栗石製造工（脱着式）工法の適用範囲及び能力

II. 施 工

- 2. 1 施工機械
- 2. 2 設置面積
- 2. 3 施工フロー及び施工方法
- 2. 4 安全対策
- 2. 5 振動騒音
- 2. 6 施工（品質）管理
 - 6-1' 品質規格値
 - 6-2' 品質管理基準

III. 積 算

- 3. 1 適用範囲
- 3. 2 積算歩掛
- 3. 3 積算内訳

圖2 再生栗石製造機 (GG-200) 立面圖

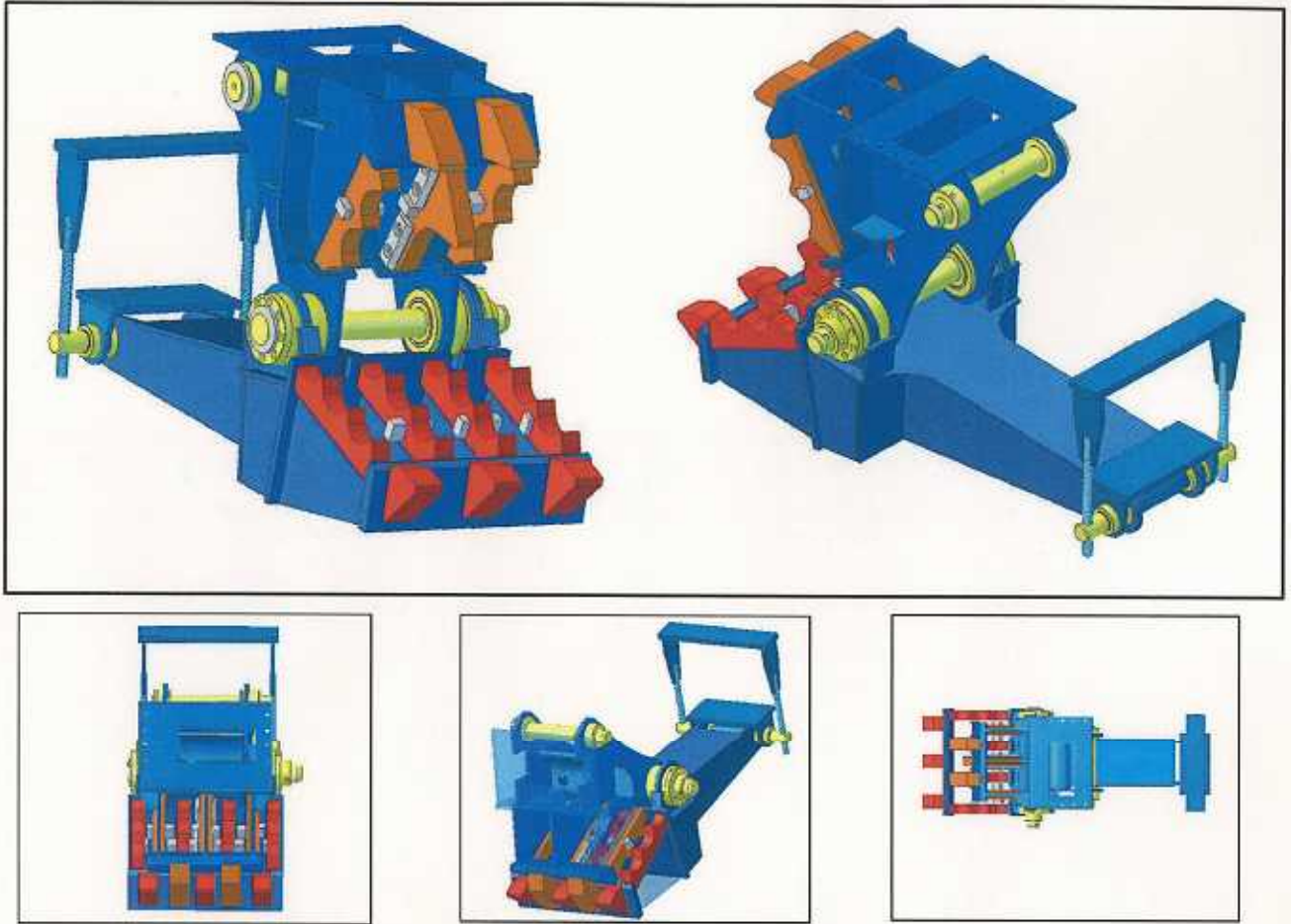
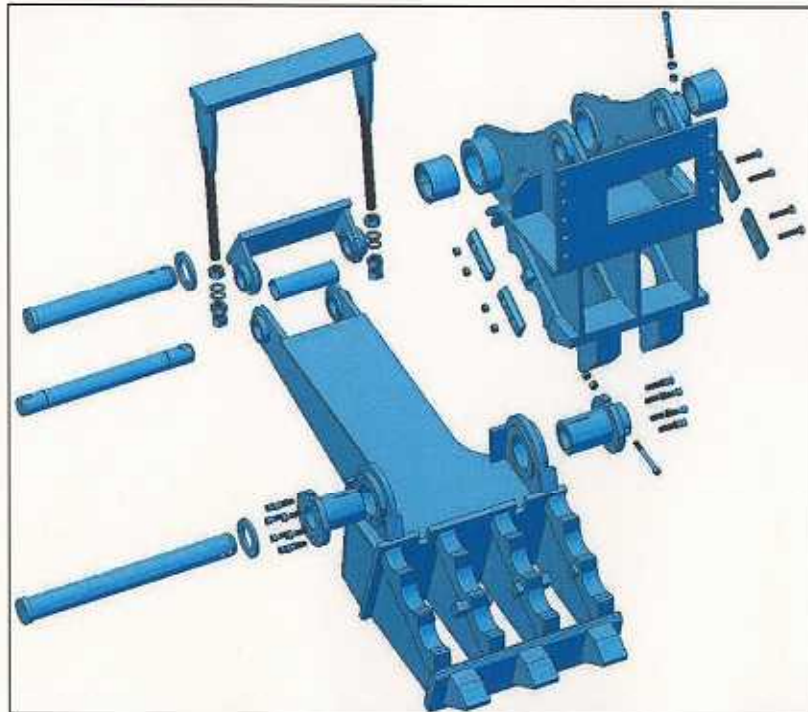
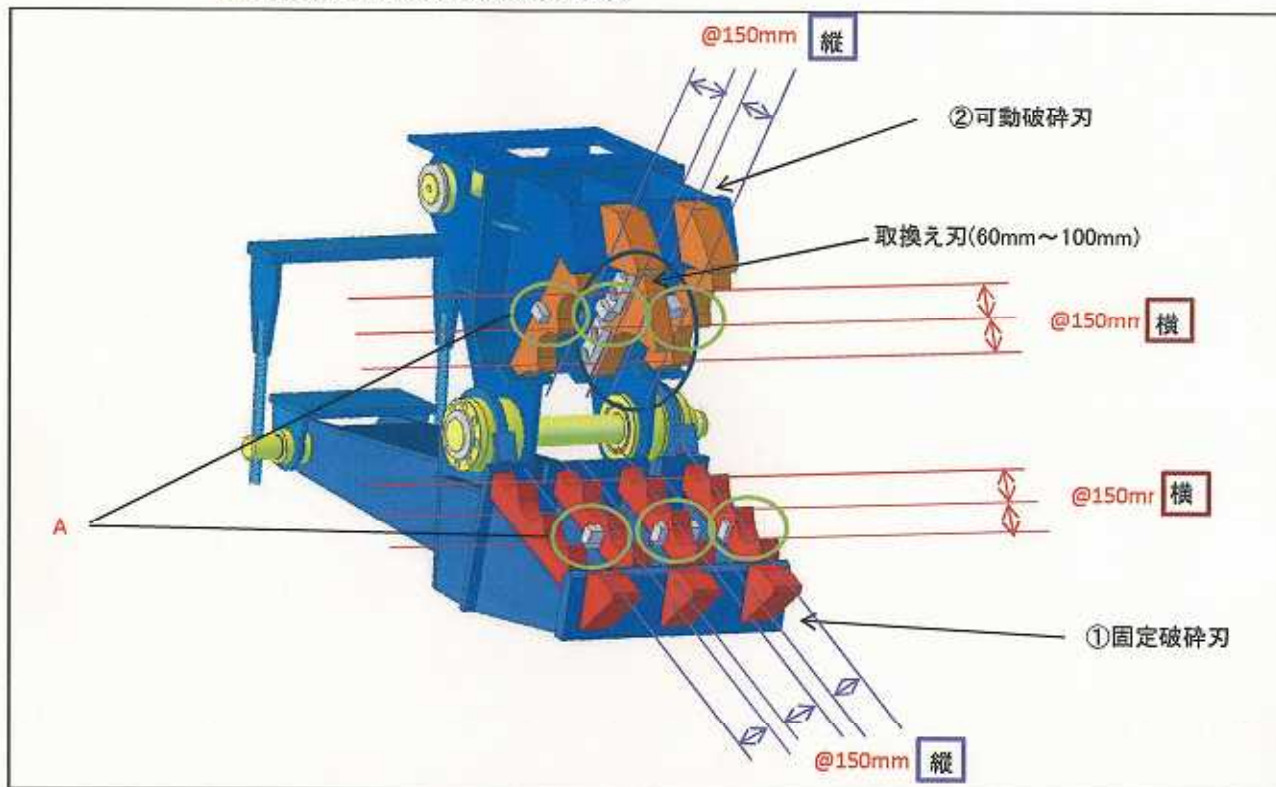


圖3 再生栗石製造機 (GG-200) 分解立面圖



1-2 破碎機構の詳細

図5 再生栗石製造機(GG-200)寸法立面図



・破碎は、①の固定破碎刃と②の可動破碎刃からなる。②の可動破碎刃は、ベースマシンのバックハウシリンダーのすい力により、開閉をし圧砕を行う。1次破碎は、可動破碎刃中央の取換え刃(60mm~100mm)で大きな亀裂を生じさせ、多数のコンクリート片に分割する。2次破碎は、①の固定破碎刃と②の可動破碎刃の波型の刃の山の頂点のピッチを150mmにしており、横割りで150mmのサイズにする。①の固定破碎刃と②の可動破碎刃の縦割方向の隔壁は共に、150mmとしており、かつ長手方向の刃に突起Aを設け、このピッチも150mmとしている。この突起により3次破碎を行う。

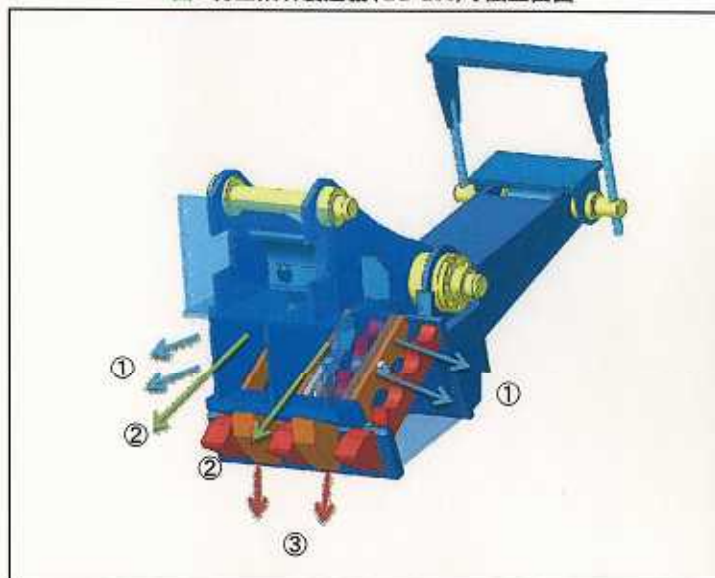
この一連の横割り、縦割りで1次~3次破碎を行い、より立方体に近い均一な栗石の製造ができる仕組みとしている。

粒度調整は、②の可動破碎刃のセンター部の刃が取換え刃となっており、60mm、80mm、100mmの厚さのもの3タイプがある。これにより、縦方向の刃の間隔を100mm~150mmに設定でき、より安定した粒度の製品を製造可能となり、併せてメンテナンスも容易にできるよう設計されている。

①の固定破碎刃と②の可動破碎刃の最大開口幅は800mm、先端圧砕力300N/mm²、中央圧砕力520N/mm²である。

・栗石製造寸法と、機械の作業性・能力を保つ構造として、図5のとおりとなっている。製造された栗石は主に固定刃の縦割方向の隔壁を通り③方向に排出されるが、同時に可動刃縦割方向の隔壁を通り②方向及び、①方向からも排出されるよう設計されている。

図5 再生栗石製造機(GG-200)寸法立面図



栗石再生状況



0.8m3ハックホウ + 再生栗石製造機



0.8m3ハックホウ + 再生栗石製造機



再生栗石出来形



15cm内外



15cm内外



1.3 再生栗石製造工（脱着式） 工法の適用範囲及び能力

1) 対象物

- ①コンクリート塊（無筋、有筋）
- ②岩石
- ③アスファルト

2) 破碎アタッチメント仕様

破碎機の仕様を表-1に示す。

| | | | |
|-------------------------------|---------|--|--|
| 機種 | GG-200 | | |
| バックホウ規格（山積み）（m ³ ） | 0.8 | | |
| 最大開口幅（Bmm） | 800 | | |
| 先端圧砕力（tonf） | 300 | | |
| 中央圧砕力（tonf） | 520 | | |
| 自重（kg） | 1,100 | | |
| 破碎サイズ（mm）基本 | 150 | | |
| 破碎サイズ（mm）可能範囲 | 100～150 | | |

破碎最大厚 W700mm。それ以上の場合は、構造物取こわしが必要。

3) 破碎能力

| | |
|--------------------------------------|-----------------------|
| 岩塊（～50N/mm ² ） | 6.0m ³ /時間 |
| コンクリート殻（～50N/mm ² ） 無筋 | |
| コンクリート殻（～50N/mm ² ） 有筋 | |

II. 施工

2. 1 施工機械

施工機械の組み合わせを表-2に示す。

表-2 施工機械使用一覧

| 機械設備名称 | 仕様・規格・形状寸法 | 備考 |
|-------------------|---------------------|----|
| バックホウ | 山積0.8m ³ | |
| 再生栗石製造機 (アタッチメント) | GG-200 | |
| | | |
| | | |

2. 2 設置面積

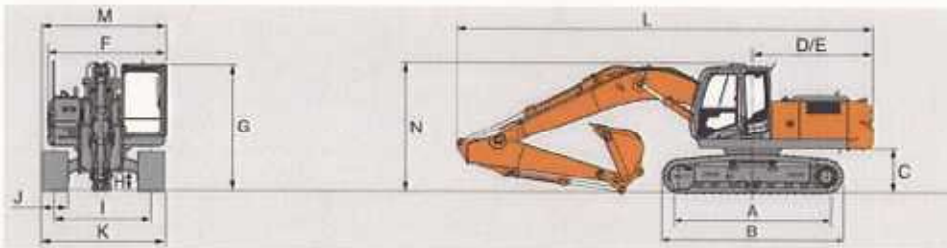


図-3

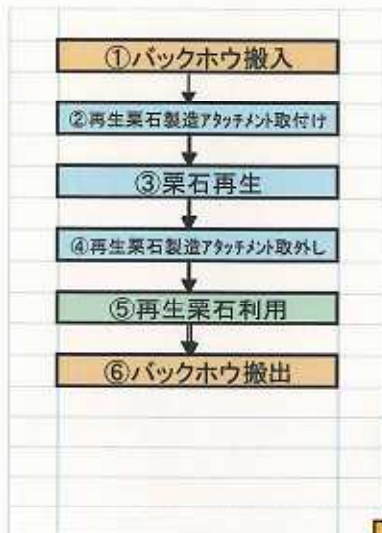
| 型式 | ZX200 _s / ZX200LC _s 標準タイプ | ZX210H _s / ZX210LCH _s 重掘削仕様機 | ZX210K _s / ZX210LCK _s 解体仕様機 | |
|--------------|--|---|--|--------|
| | | | 基本 | ハイグレード |
| A タンブラ中心距離 | 3,370 | 3,660 | | |
| B クローラ全長 | 4,170 | 4,460 | | |
| *C 旋回体後部下端高さ | 1,030 | | | |
| D 後端長さ | 2,750 | | | |
| E 後端旋回半径 | 2,750 | | | |
| F 旋回体全幅 | 2,710 | | | |
| G キャブ高さ | 2,950 | | | 3,060 |
| *H 最低地上高 | 450 | | | |
| I トラックゲージ幅 | 2,200 | 2,390 | | |
| J シュー幅 | 600 | | | |
| K クローラ全幅 | 2,800 | 2,990 | | |
| L 輸送時全長 | 9,520 | | | |
| M 輸送時全幅 | 2,860 | 2,990 | | |
| N 輸送時全高 | 3,010 | | | 3,060 |

日立建機 ZX200 (バケット容量0.8m³タイプ) カタログより

作業に必要な面積は、バックホウの設置面積 (2.0m²程度) があれば、作業が可能である。

2. 3 施工フロー及び施工方法

施工フローを下図に示す。



①クローラ型バックホウ（山積0.8m³）を現場に搬入する。

②再生栗石製造アタッチメントを取付ける。

取り付けは、平坦な地盤に破砕アタッチメントを置く。通常バケットのピンを外し、通常バケットを取り外す。アーム先端部と破砕アタッチメントをピンで接合して完了となる。これらの作業は、オペレーターと作業員が、30分程度で完了できる。

③栗石（中割石）再生を行う。作業構成は、特殊運転手1名（バックホウオペレータ）

④アタッチメントの撤去は②と逆の要領で実施する。また、バックホウ搬出後、工場にて取り外しも可能である。

着工前 既存張りブロック撤去



再生栗石製造状況



再生栗石製造完了



再生栗石出来形寸法



15cm内外



ふとんかご工 再生栗石利用



ふとんかご工 完成



2. 4 安全対策

1 アタッチメント設置撤去時

平坦な地盤にアタッチメントを置いて設置撤去作業を行うため、作業員が、アタッチメントの下に潜って作業することがないため、安全である。作業は、ピンの取り外し、取り付けを行うが、作業員の指示により、ブーム先端部をアタッチメント取付け場所に誘導を行うためオペレーターはバックホウから降りる必要がない。

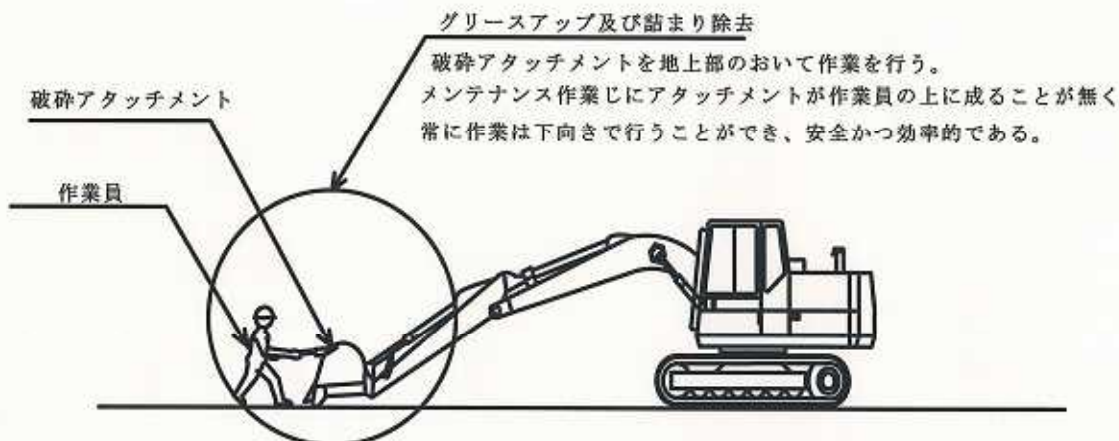
2 破碎時

穀破碎時は、バックホウのオペレーターがバックホウの運転席より視認して、作業を実施する。また、破碎時には作業員はバックホウの旋回範囲内への立ち入りを禁止するものとする。

破碎時の破碎物の飛散に対しては、圧碎時には破碎物が動歯、固定歯に15cm間隔で縦に入っている粒度調整板の隙間より、排出される構造となっており、圧力分散が図られている。このため、圧碎作業中に破碎物がアタッチメントから飛散することが少ない。

3 メンテナンス時

1日に2度行う、グリースアップ等の給脂作業時は、アタッチメントを地面に接地後、エンジンを停止し作業を行う。（下図参照）



2. 5 振動・騒音

平成22年12月1日、岡古垣建設 栄町ヤード内にて振動・騒音調査を行った。

測定は、振動・騒音源より7m、15m、30m地点で行い、各何れの地点に於いても

法定値を下回った。測定結果表は以下による。

【振動調査】

測定日 平成22年12月1日(水) 12時～13時

測定者 HRS株式会社

騒音計の名称 振動計 VM-53A (リオン株式会社)

暗騒音 25dB未満

天候 くもり、気温 2.1℃、風速 1～2 m/s

| 測定点 | L ₁₀ | | |
|---------|-----------------|-------|-------|
| | 5m地点 | 15m地点 | 30m地点 |
| 1回目 | 51 | 47 | 39 |
| 2回目 | 57 | 53 | 47 |
| 3回目 | 58 | 55 | 48 |
| エネルギー平均 | 55 | 52 | 45 |
| 判定 | ○ | ○ | ○ |

※判定:振動規制値75dB(L10)との比較

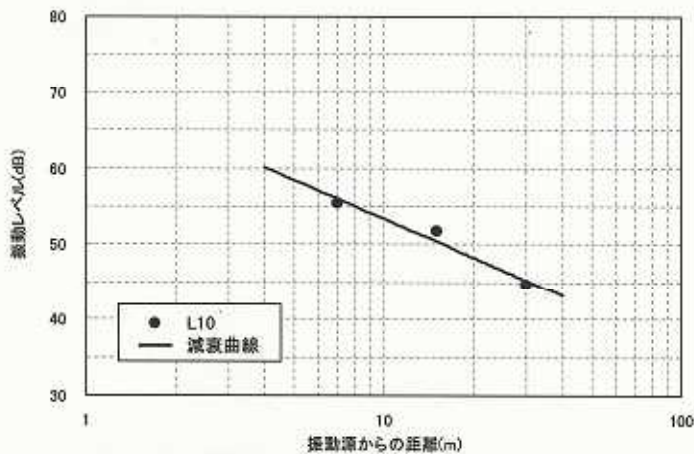


図2 振動の距離減衰

調査地点 : 7m地点

| 測定時刻 | 振動レベル(dB) | | | | | | | |
|---|-----------|------|------|------|------|------|------|------|
| | Leq | Lmax | Lmin | L5 | L10 | L50 | L90 | L95 |
| 12:25 ~ 12:35 | 47.9 | 60.5 | 28.9 | 53.2 | 51.4 | 45.5 | 40.5 | 39.0 |
| 12:35 ~ 12:45 | 53.5 | 65.2 | 32.2 | 58.0 | 56.8 | 52.0 | 41.9 | 39.8 |
| 12:45 ~ 12:55 | 54.6 | 65.0 | 30.9 | 59.2 | 58.0 | 52.9 | 45.4 | 42.6 |
| 平均値(Leq, L5~L95) 最大値(Lmax)、最小値(Lmin) | 52.8 | 65.2 | 28.9 | 56.8 | 55.4 | 50.1 | 42.6 | 40.5 |

| 測定時刻 | 振動レベル・暗振動(dB) | | | | | | | |
|---------------|---------------|------|------|------|------|------|-----|-----|
| | Leq | Lmax | Lmin | L5 | L10 | L50 | L90 | L95 |
| 13:00 ~ 13:10 | 15.1 | 32.3 | 6.8 | 20.5 | 17.4 | 11.2 | 9.2 | 8.8 |

注)25dB未満は測定範囲外のため参考値

調査地点 : 15m地点

| 測定時刻 | 振動レベル(dB) | | | | | | | |
|---|-----------|------|------|------|------|------|------|------|
| | Leq | Lmax | Lmin | L5 | L10 | L50 | L90 | L95 |
| 12:25 ~ 12:35 | 43.4 | 58.3 | 22.1 | 49.0 | 46.9 | 40.6 | 35.5 | 33.9 |
| 12:35 ~ 12:45 | 49.4 | 60.4 | 28.4 | 54.2 | 53.1 | 47.7 | 37.4 | 35.6 |
| 12:45 ~ 12:55 | 51.8 | 63.8 | 26.1 | 56.4 | 55.3 | 50.2 | 41.0 | 37.8 |
| 平均値(Leq, L5~L95) 最大値(Lmax)、最小値(Lmin) | 49.4 | 63.8 | 22.1 | 53.2 | 51.8 | 46.2 | 38.0 | 35.8 |

注)25dB未満は測定範囲外のため参考値

調査地点 : 30m地点

| 測定時刻 | 振動レベル(dB) | | | | | | | | |
|---------------------|-----------|------|------|------|------|------|------|------|--|
| | Leq | Lmax | Lmin | L5 | L10 | L50 | L90 | L95 | |
| 12:25 ~ 12:35 | 35.4 | 48.9 | 18.6 | 40.5 | 38.6 | 32.9 | 28.4 | 27.1 | |
| 12:35 ~ 12:45 | 42.9 | 53.2 | 22.1 | 47.7 | 46.8 | 41.0 | 29.9 | 28.2 | |
| 12:45 ~ 12:55 | 44.6 | 53.2 | 21.0 | 49.4 | 48.4 | 42.9 | 34.6 | 31.8 | |
| 平均値(Leq, L5~L95) | 42.4 | 53.2 | 18.6 | 45.9 | 44.6 | 38.9 | 31.0 | 29.0 | |
| 最大値(Lmax)、最小値(Lmin) | | | | | | | | | |

注)25dB未満は測定範囲外のため参考値

【騒音調査】

測定日 平成22年12月1日(水) 12時~13時
 測定者 HRS株式会社
 騒音計の名称 普通騒音計 NL-22 (リオン株式会社)
 暗騒音 59dB
 天候 くもり、気温 2.1℃、風速 1~2 m/s

| 測定点 | L _{eq} | | | L _{max} | | |
|---------|-----------------|-------|-------|------------------|-------|-------|
| | 5m地点 | 15m地点 | 30m地点 | 5m地点 | 15m地点 | 30m地点 |
| 1回目 | 83 | 76 | 68 | 79 | 72 | 64 |
| 2回目 | 84 | 79 | 74 | 79 | 74 | 69 |
| 3回目 | 85 | 81 | 74 | 79 | 75 | 68 |
| エネルギー平均 | 84 | 79 | 72 | 79 | 74 | 67 |
| 判定 | ○ | ○ | ○ | — | — | — |

※判定…騒音規制値85dB(L5)との比較

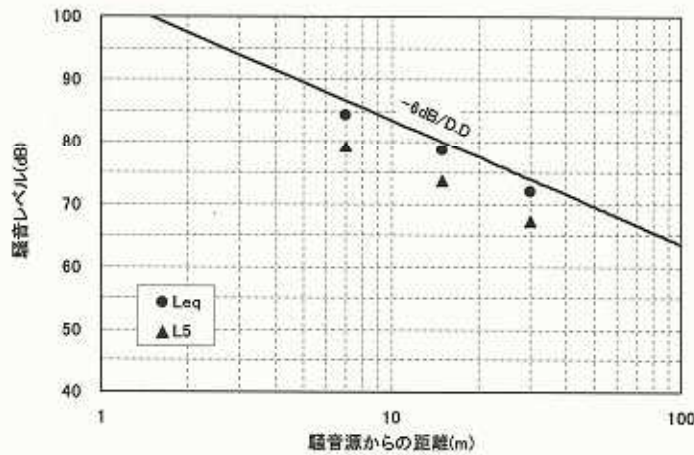


図1 騒音の距離減衰

調査地点 : 7m地点

| 測定時刻 | 騒音レベル(dB) | | | | | | | | |
|----------------------|-----------|-------|------|------|------|------|------|------|------|
| | Leq | LE | Lmax | Lmin | L5 | L10 | L50 | L90 | L95 |
| 12:25 ~ 12:35 | 78.7 | 106.5 | 95.3 | 72.8 | 83.4 | 81.1 | 75.8 | 74.4 | 74.1 |
| 12:35 ~ 12:45 | 79.1 | 106.8 | 97.3 | 71.2 | 83.8 | 80.8 | 75.5 | 73.5 | 73.0 |
| 12:45 ~ 12:55 | 79.4 | 107.2 | 97.4 | 70.7 | 85.4 | 72.1 | 75.0 | 73.4 | 73.0 |
| 平均値(Leq, LE, L5~L95) | 79.1 | 106.8 | 97.4 | 70.7 | 84.2 | 78.0 | 75.4 | 73.8 | 73.4 |
| 最大値(Lmax)、最小値(Lmin) | | | | | | | | | |

| 測定時刻 | 騒音レベル・暗騒音(dB) | | | | | | | | |
|---------------|---------------|------|------|------|------|------|------|------|------|
| | Leq | LE | Lmax | Lmin | L5 | L10 | L50 | L90 | L95 |
| 13:01 ~ 13:11 | 54.1 | 81.9 | 78.2 | 42.9 | 59.0 | 55.2 | 50.3 | 45.8 | 45.1 |

調査地点：15m地点

| 測定時刻 | 騒音レベル(dB) | | | | | | | | | |
|---|-----------|-------|------|------|------|------|------|------|------|--|
| | Leq | LE | Lmax | Lmin | L5 | L10 | L50 | L90 | L95 | |
| 12:25 ~ 12:35 | 71.6 | 99.4 | 88.6 | 66.2 | 75.6 | 73.5 | 69.6 | 68.0 | 67.7 | |
| 12:35 ~ 12:45 | 74.0 | 101.8 | 92.3 | 65.4 | 79.2 | 76.2 | 70.3 | 68.0 | 67.5 | |
| 12:45 ~ 12:55 | 75.0 | 102.8 | 94.5 | 65.8 | 80.8 | 77.7 | 70.3 | 68.2 | 67.8 | |
| 平均値(Leq, LE, L5~L95) 最大値(Lmax)、最小値(Lmin) | 73.8 | 101.6 | 94.5 | 65.4 | 78.5 | 75.8 | 70.1 | 68.1 | 67.7 | |

調査地点：30m地点

| 測定時刻 | 騒音レベル(dB) | | | | | | | | | |
|---|-----------|------|------|------|------|------|------|------|------|--|
| | Leq | LE | Lmax | Lmin | L5 | L10 | L50 | L90 | L95 | |
| 12:25 ~ 12:35 | 64.1 | 91.9 | 82.1 | 58.3 | 68.2 | 66.1 | 62.0 | 60.6 | 60.2 | |
| 12:35 ~ 12:45 | 68.5 | 96.3 | 86.8 | 58.3 | 73.5 | 70.6 | 63.6 | 61.2 | 60.7 | |
| 12:45 ~ 12:55 | 67.9 | 95.7 | 86.7 | 58.8 | 73.8 | 70.6 | 62.3 | 61.1 | 60.6 | |
| 平均値(Leq, LE, L5~L95) 最大値(Lmax)、最小値(Lmin) | 67.2 | 95.0 | 86.8 | 58.3 | 71.8 | 69.1 | 62.6 | 61.0 | 60.5 | |

2.5.1 建設作業に関する騒音・振動の法規制

表1 特定建設作業における騒音の規制基準

| 区分の区域 | 規制基準 | 作業ができる時間 | 1日の作業時間 | 同一場所における作業時間 | 日曜・祝日の作業 |
|-------|--------|----------|-------------|---------------|----------|
| 1号区域 | 85dB以下 | 7~19時 | 10時間を超えないこと | 連続して6日を超えないこと | 行わないこと |
| 2号区域 | | 6~22時 | 14時間を超えないこと | | |

注)

- 測定は敷地境界
- 1号区域：第1種低層住宅専用地域、第2種低層住宅専用地域、第1種中高層住宅専用地域、第2種中高層住宅専用地域、第1種住宅地域、第2種住宅地域、準住居地域
- 2号区域：近隣商業地域、商業地域、準工業地域、工業地域
- 工業専用地域、市街化調整区域は指定区域外
- 規制を受ける作業(特定建設作業)の種類(その日に終了する作業を除く)
 - 杭打機・杭抜機又は杭打杭抜機を使用する作業(圧入式及びアースオーガー併用工法を除く)
 - びょう打ち機を使用する作業
 - 削岩機を使用する作業
 - 空気圧縮機を使用する作業
 - コンクリートまたはアスファルトプラントを設けて行う作業
 - バックホウを使用する作業(低騒音型建設機械として指定されたものを除く)
 - トラクターショベルを使用する作業(低騒音型建設機械として指定されたものを除く)
 - ブルドーザーを使用する作業(低騒音型建設機械として指定されたものを除く)

表2 特定建設作業における振動の規制基準

| 区分の区域 | 規制基準 | 作業ができる時間 | 1日の作業時間 | 同一場所における作業時間 | 日曜・祝日の作業 |
|-------|--------|----------|-------------|---------------|----------|
| 1号区域 | 75dB以下 | 7~19時 | 10時間を超えないこと | 連続して6日を超えないこと | 行わないこと |
| 2号区域 | | 6~22時 | 14時間を超えないこと | | |

注)

- 測定は敷地境界
- 1号区域：第1種低層住宅専用地域、第2種低層住宅専用地域、第1種中高層住宅専用地域、第2種中高層住宅専用地域、第1種住宅地域、第2種住宅地域、準住居地域
 - 2号区域：近隣商業地域、商業地域、準工業地域、工業地域
 - 工業専用地域、市街化調整区域は指定区域外
 - 規制を受ける作業(特定建設作業)の種類(その日に終了する作業を除く)
 - 杭打機・杭抜機又は杭打杭抜機を使用する作業(圧入式及びアースオーガー併用工法を除く)
 - 鋼球を使用する作工物破壊作業
 - 舗装破砕機を使用する作業
 - ブレーカーを使用する作業

2. 6 施工（品質）管理試験、品質規格値

現場での材料試験に際し、主な試験は以下の通りである。但し、**新材についての記載であり参考までに記載する。**

国土交通省 北海道開発局共通仕様書より抜粋

【割ぐり石】

割ぐり石は、以下の規格に適合するものとする。

JIS A 5006(割ぐり石)

【雑割石】

雑割石の形状は、おおむねくさび型とし、うすっぺらなもの及び細長いものであってはならない。

全面はおおむね四辺形であって二稜辺の平均の長さが控長の2/3程度のものとする。

【雑石(粗石)】

雑石は、天然石または破砕石とし、うすっぺらいもの及び細長いものであってはならない。

【ぐり石】

ぐり石は、玉石または割ぐり石で20cm以下の小さいものとし、主に基礎・裏込ぐり石に

用いるものであり、うすっぺらいもの及び細長いものであってはならない。

材料試験

| 試験項目 | 試験方法 | 規格値 | 試験基準 | 摘要 |
|---------|------------|--------------------------|--|---|
| 岩石の見掛比重 | JIS A 5006 | 設計図書による。 | 原則として産地毎に当初及び岩質の変化時。 | 500m3以下は監督職員承諾を得て省略できる。 参考値： ・硬石：約2.7～2.5 g/cm ³ ・準硬石：約2.5～2 g/cm ³ ・軟石：2 g/cm ³ 未満 |
| 岩石の吸水率 | JIS A 5006 | 設計図書による。 | 原則として産地毎に当初及び岩質の変化時。 | 500m3以下は監督職員承諾を得て省略できる。 参考値： ・硬石：5%未満 ・準硬石：5%以上15%未満 ・軟石：15%以上 |
| 岩石の圧縮強さ | JIS A 5006 | 設計図書による。 | 原則として産地毎に当初及び岩質の変化時。 | 500m3以下は監督職員承諾を得て省略できる。 参考値： ・硬石：4903 N/cm ² 以上 ・準硬石：80.66 N/cm ² 以上 4903 N/cm ² 未満 ・軟石：980.66 N/cm ² 未満 |
| 岩石の形状 | JIS A 5006 | うすっぺらなもの、細長いものであってはならない。 | 5,000m3につき1回の割で行う。但し、5,000m3以下のものは1工事2回実施する。 | 500m3以下は監督職員承諾を得て省略できる。 |

多自然型護岸工

1. 請負者は、河川が本来有している生物の良好な生育環境、自然景観に考慮して計画、設計された多自然型河川工法による施工については、工法の趣旨をふまえ施工しなければならない。
2. 請負者は、木杭の施工にあたり、木杭の材質が設計図書に示されていない場合には、樹皮をはいだ生松丸太で、有害な腐れ、割れ、曲がり等のない材料を使用しなければならない。
3. 請負者は、木杭の先端は、角すい形に削るものとし、角すい形の高さは、径の1.5倍程度としなければならない。
4. 巨石張り(積み)、巨石据付及び雑割石張りの施工については、第3編2-5-5石積(張)工の規定によるものとする。
5. 請負者は、かごマットの詰石の施工については、できるだけ空隙を少なくしなければならない。また、かご材を傷つけないように注意するとともに詰石の施工の際、側壁、仕切りが扁平にならないように留意しなければならない。
6. 請負者は、かごマットの中詰用ぐり石については、かごマットの厚さが30cmの場合は5cm～15cm、かごマットの厚さが50cmの場合は15cm～20cmの大きさとし、かごマットの網目より大きな天然石または割ぐり石を使用しなければならない。
7. 請負者は、柳枝の施工については、のりごしらえ後、ます形に、杭を垂直に打込むとともに、杭頭を打ちそろえなければならない。
8. 請負者は、柳粗朶の施工については、柳粗朶の元口を上流側に向け、ます内に均一に敷きならべた後、帯梢を用いて柵を仕上げなければならない。
9. 請負者は、ぐり石粗朶工の施工については、柳枝に準じて帯梢を用いて柵工を造り、中詰めぐり石の表面をごぼう張りに仕上げなければならない。

羽口工、かご工

1. 請負者は、じゃかごの中詰用ぐり石については、15cm～20cmのもので、じゃかごの網目より大きな天然石または割ぐり石を使用しなければならない。
2. 請負者は、じゃかごの詰石については、じゃかごの先端から石を詰込み、外回りに大きな石を配置するとともに、じゃかご内の空隙を少なくしなければならない。なお、じゃかごの法肩及び法尻の屈折部が、扁平にならないようにしなければならない。
3. 請負者は、じゃかごの布設については、床ごしらえのうえ、間割りをしてかご頭の位置を定めなければならない。
4. 請負者は、じゃかごの連結については、丸輪の箇所(骨線胴輪)でじゃかご用鉄線と同一規格の鉄線で緊結しなければならない。
5. 請負者は、じゃかごの詰石後、じゃかごと同一規格の鉄線を使用し、じゃかご開口部を緊結しなければならない。
6. 請負者は、ふとんかごの中詰用ぐり石については、ふとんかごの厚さが30cmの場合は5cm～15cm、ふとんかごの厚さが50cmの場合は15cm～20cmの大きさとし、ふとんかごの網目より大きな天然石または割ぐり石を使用しなければならない。
7. 請負者は、連節ブロック張りの施工については、平滑に設置しなければならない。
8. 請負者は、ふとんかご、かご枠の施工については、前各項により施工しなければならない。

6-2 品質管理基準

※新材についての記載であり参考までに記載する。

土木工事共通仕様書に準ずる。

国土交通省 北海道開発局共通仕様書 品質管理基準 (共通・河川・海岸・砂防・道路) より抜粋

| 工種 | 種別 | 試験区分 | 試験項目 | 試験方法 | 規格値 | 試験基準 | 適用 | 試験成績表等による確認 | |
|--------|-----|------|---------|------------|--------------------------|---|--|-------------|---|
| 21 捨石工 | 材料 | 必須 | 岩石の塊状比重 | JIS A 5006 | 設計図書による。 | 原則として産地毎に当初及び岩質の変化時。 | <ul style="list-style-type: none"> 500m³以下は監督職員承諾を得て省略できる。 参考値: <ul style="list-style-type: none"> 硬石:約2.7~2.5g/cm³ 準硬石:約2.5~2g/cm³ 軟石:2g/cm³未満 | ○ | |
| | | | 岩石の吸水率 | JIS A 5006 | 設計図書による。 | 原則として産地毎に当初及び岩質の変化時。 | <ul style="list-style-type: none"> 500m³以下は監督職員承諾を得て省略できる。 参考値: <ul style="list-style-type: none"> 硬石:5%未満 準硬石:5%以上15%未満 軟石:15%以上 | | ○ |
| | | | 岩石の圧縮強さ | JIS A 5006 | 設計図書による。 | 原則として産地毎に当初及び岩質の変化時。 | <ul style="list-style-type: none"> 500m³以下は監督職員承諾を得て省略できる。 参考値: <ul style="list-style-type: none"> 硬石:4903 N/cm²以上 準硬石:80.66 N/cm²以上 4903 N/cm²未満 軟石:980.66 N/cm²未満 | | |
| | その他 | | | JIS A 5006 | うすっぺらなもの、細長いものであってはならない。 | <ul style="list-style-type: none"> 5,000m³につき1回の割合で行う。但し、5,000m³以下のものは1工事2回実施する。 | <ul style="list-style-type: none"> 500m³以下は監督職員承諾を得て省略できる。 | ○ | |

Ⅲ. 積算

3.1 適用範囲

本工法工事費の構成は、下図を基準とする。

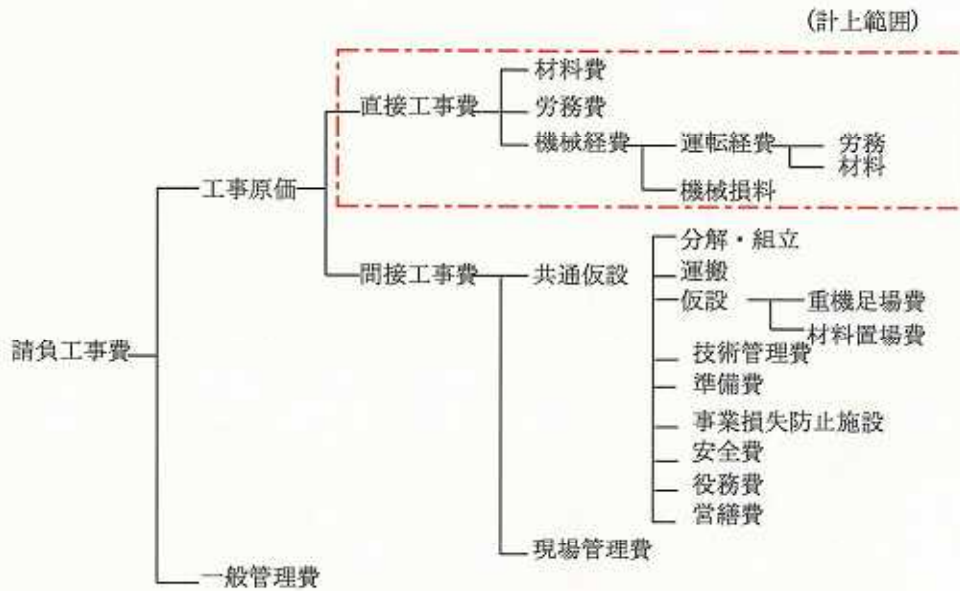


図-4 本工法工事費の構成

当積算資料は、本工法におけるアタッチメント機械の運搬、設置撤去費は共通仮設費に含まれるものとする。

施工フローは下図を標準としている。

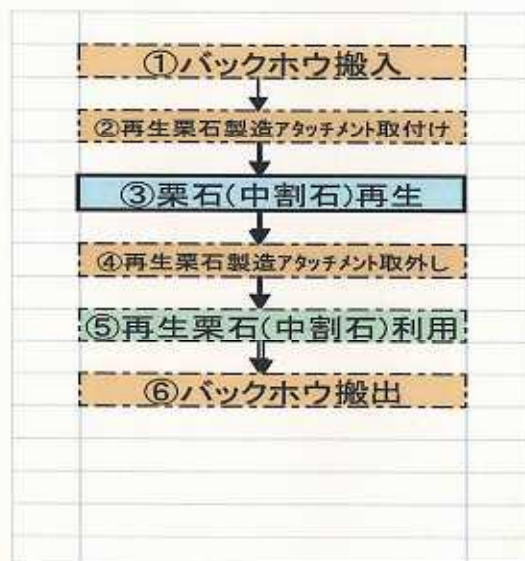
本歩掛で対応しているのは、実線太線部分の③のみである。

構造物取りこわしは、(破碎厚 $\geq 700\text{mm}$ 以上)必要に応じ計上する。

畚搬入、製造した栗石(中割石)の搬出は、現場条件で異なるため別途計上とする。

現場で発生した鉄くずの積み込み、運搬は別途計上とする。

栗石(中割石)の品質確認が必要な場合は、試験費を別途計上する。



3. 2 積算歩掛

【施工歩掛】 国土交通省 北海道開発局積算例

| 工事費内訳 名 称 | 条 件 規 格 | 破碎厚寸法700mm以内 | | | 1 m3当り金額 | 1,530 |
|--------------|-----------------------|--------------|-------|--------|----------|---------|
| | | 単 位 | 数 量 | 単 価 | 金 額 | 要 素 |
| バックホウ運転費 | 7t-7型山積0.8m3(平積0.6m3) | 日 | 2.083 | 50,730 | 105,671 | 開発局単価 |
| 破碎機(アタッチメント) | 再生栗石製造機GG200 | 日 | 2.083 | 12,000 | 24,996 | |
| 普通作業員 | 鉄筋等不純物除去要員 | 日 | 2.083 | 10,800 | 22,496 | |
| 諸 雑 費 | まるめ | 式 | 1 | | 37 | |
| 合 計 | | | | | 153,200 | 100m3当り |

- ・施工量48m3/日(破碎前体積)で計上しています。
- ・歩掛条件は破碎厚寸法700mm以内で、それ以外はありません。
- ・破碎物(無筋、有筋)、製造サイズ(100mm~150mm)の別無し。
- ・アタッチメント運搬費、取付費は一般共通仮設費に含む。



再生栗石製造機 GG200



作業状況



再生栗石150mm製造

3-3 積算内訳

再生栗石製造工(脱着式)は、構造物取りこわし工を除き、栗石再生までの作業とする。

1) 使用機械

バックホウアタッチメント破碎機による使用機械は次表を標準とする。

| 機械設備名称 | 仕様・規格・形状寸法 | 数量 | 備考 |
|------------------|---------------------|----|----|
| バックホウ | 山積0.8m ³ | 1 | |
| 再生栗石製造機(アタッチメント) | GG-200 | 1 | |

破碎殻寸法厚が、w700mmを超える場合には、別途、構造物取りこわし工計上する。

現場状況により上表により難しい場合は、別途考慮する。

栗石再生: 自走式圧碎機により粒度100mm~150mmに破碎し、作業中に人力で鉄くずを除去する。

1) 施工歩掛

再生栗石製造工における編成人員は、次表を標準とする。

表-4 構成人員

| 名称 | 単位 | 数量 |
|-------|----|----|
| 特殊運転手 | 人 | 1 |
| 普通作業員 | 人 | 1 |

2) 日当たり施工量

再生栗石製造工における日当たり施工量は、次表を標準とする

表-5 日当たり施工量 (m³/日)

| 名称 | 単位 | 数量 |
|---------|---|----------------|
| 再生栗石製造工 | 岩石(~50N/mm ²) | m ³ |
| | コンクリート殻(~50N/mm ²) (有筋、無筋) | |
| | | 48 |

上表は、破碎前の殻処理量で鉄筋有無に関わらず同一とする。