

PARTS LIST

F22

油圧ブレーカ

HYDRAULIC BREAKER

適用号機 3051 号機以降

APPLICABLE SERIAL NUMBER 3051 AND UP



さく岩機製品補修用部品の供給年限について

SUPPLY PERIOD OF SPARE PARTS FOR CRUSHER PRODUCTS

古河ロックドリルの製品をお買いいただきまして、まことにありがとうございます。

大切にお取り扱いの上、末永くご愛用ください。

さて、当社さく岩機製品の補修用部品の供給は、(社)日本建設機械工業会が定めた補修部品の供給に関するガイドラインに基づき、製造打ち切り後 10 年とさせていただきます。

ただし、供給年限の経過後であっても、部品供給のご要請があったときは、納期および価格について個別にご相談させていただいております。

なお、電子部品等購入先の生産打ち切り等により物理的に保有・供給が困難となった特殊部品については、供給年限内であっても別途納期・価格等についてご相談させていただく場合がありますのでご承知おきください。

弊社さく岩機製品の具体的な対象機種と供給年限到来時期については、古河ロックドリルのホームページ(アドレス <http://rvs.furukawakk.co.jp/ms/index.htm>)の“会社案内ー補修用部品”を確認ください。

Thank you for purchasing a Furukawa Rock Drill product.

Please note that the supply of spare parts of crusher products will be assured for 10 years after the termination of production in accordance with the guidelines for the supply of spare parts as specified by the Japan Construction Equipment Manufactures Association.

Although the supply of spare parts is terminated in principle at the maturity of the subject supply period, we may be able to supply them upon request even after the expiration of supply period on condition that the delivery date and price are subject to negotiation.

Even if it is within the supply period, however, the delivery date, price, etc. may be subject to negotiation when it is difficult to keep stocks should the purchased parts such as electronic parts, etc. be not available because the manufacturer does not produce them any more.

If you may have any question about any particular model subject to the warranty as stated above and the time limit of spare parts supply, please contact a nearby sales company or our sales agent.

パーツリストのご使用について

1. このパーツリストは、油圧ブレーカを構成する部品を記載しております。
2. 部品をご注文されるときは、パーツリストのイラストとリストを参照のうえ、最寄りの販売店（巻末の一覧参照）または当社指定サービス工場へ、次の項目を御連絡ください。
 - (1) 機種名
 - (2) 機体番号
 - (3) 部品番号
 - (4) 部品名
 - (5) 必要数量
3. 部品交換の際は、必ず「古河ロックドリル純正部品」をご使用ください。
4. このパーツリスト上のイラストは、部品の位置、形状を部品注文に支障のない範囲で示しています。
このパーツリストを利用して、油圧ブレーカの整備は行わないでください。
5. 部品の変更につきましては、製品改良等のため断りなく変更する場合がありますのであらかじめご承知おきください。

FOR USING THIS PARTS LIST

1. This parts list describes the components of a hydraulic breaker.
2. When ordering a part, refer to the illustrations and lists in this parts list and then inform Furukawa's shop or Furukawa's designated service factory of the following items.
 - (1) Model name
 - (2) Machine No. (Serial No.)
 - (3) Part No.
 - (4) Part name
 - (5) Quantity
3. Use "Furukawa Rock Drill Genuine Parts" when replacing some parts.
4. The illustrations of this parts list show the positions and shapes of the parts so that a user can order a part without a hitch.
Don't repair a hydraulic breaker by using this parts list.
5. The parts in this list are subject to change for improvement without notice on the part of the manufacturer.

パーツリストの見方

(1) イラストの見方

- ① 装置名称 目次の装置名称(グループ)と同じになっています。
- ② FIG. No. イラストの番号を表わし、本文リストの FIG. No.と対応しています。
- ③ 符号(ITEM) 本文リストの符号(ITEM)と対応しています。
- ④ 関連装置名称 その部品に続く部品の記載されているグループを示します。
- ⑤ ページ “-”(ハイフン)の左側はユニット毎の追番となり、右側は各ユニットの図・リストの追番となります。

(2) 本文リストの見方

- ① 符号(ITEM No.)..... 符号は3桁で表わし、イラストの ITEM. No.と対応させていますが、必ずしも通し番号にはなっていません。またその指示された部品が変更になり部品番号が変わったり、個数が増えた場合には、符号に子番号を付けて追番で変更順位を表わしています。
- ② 部品番号 (a) 部品番号を表わしています。
(b) 非販売部品の表示
部品単体で供給できない非販売部品についてはイラストと部品名を記載し、部品番号欄に * 印を表示してあります。これらの部品はアッセンブリ、キットまたはセットで供給します。
- ③ 部品名 部品の名称を示します。また部品名の前に下記の記号を付して、その構成を区分しています。
無記号 単一部品またはいくつかの構成部品からなる組立品を表わします。
* 組立品を構成している部品で、その組立品のつぎに記載されています。
** * 印の部品が組立品の場合は、その構成部品に ** 印を付してその構成を区分しています。以下「*」を順次増やして組立品の構成部品であることを表わしています。
- ④ 個数 個数は原則としてその装置または組立品に使用されている1台分の個数が記載されています。ただし組立品の構成部品は、その組立品1組分の個数が示されています。また、この欄にはアラビア数字で示す個数のほか、つぎの記号を使用しています。
()括弧 ASS'Y に含まれない部品・・・オプション等
AR 必要に応じて使用

How to use the parts list

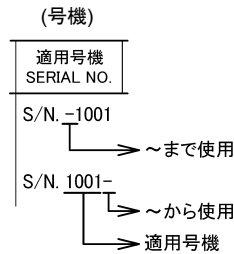
(1) Illustration

- ① Group Name It is the same as the Group Name on the CONTENTS.
- ② Fig. No. It shows the illustration number and corresponds to Fig. No. of the parts breakdown.
- ③ Item It corresponds to Item on the parts breakdown.
- ④ Group Name It shows the group name in which the parts breakdown is covered separate page in this parts list.
- ⑤ Page The left side of “-” (hyphen) shows consecutive numbers in each unit. The right side shows consecutive numbers of drawings/lists in each unit.

(2) Parts Breakdown

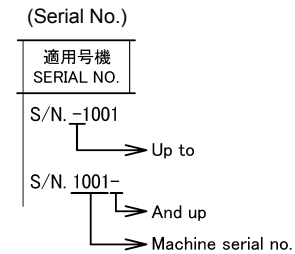
- ① Item It is shown by three figures and corresponds to Item in the illustration. Item nos. are not always in sequence.
When a part has been changed design and then the part number or quantity has been changed, a sub-number is added to Item in order to show the order of change.
- ② Part No. (a) Part number is shown.
(b) Indication of no-service part
On the parts which cannot be serviced as a single part, only the illustrations and part names are given and the mark * is shown in the part number column. Those parts are serviced as an assembly, a kit or a set.
- ③ Part Name It shows the description of a part. When following marks are put before the part name.
No mark Represents a single part or an assembly component.
* Represents a part or an assembled part of the assembly component. It is listed up after the assembly name.
** Represents a part of the assembled part of the assembly component.
- ④ Q' ty As a rule, this column indicates the quantity of a part required for one machine. In case of a part of an assembly component, however, it indicates the quantity of the part required for one assembly component. In this column, the following mark is also used besides the Arabic numerals to indicate the quantity of parts.
()Parenthesis This part don't include assembly.・・・Option etc.
AR As required.

⑤ 適用号機 この部品が使用されている号機が下記例に従って明示されています。



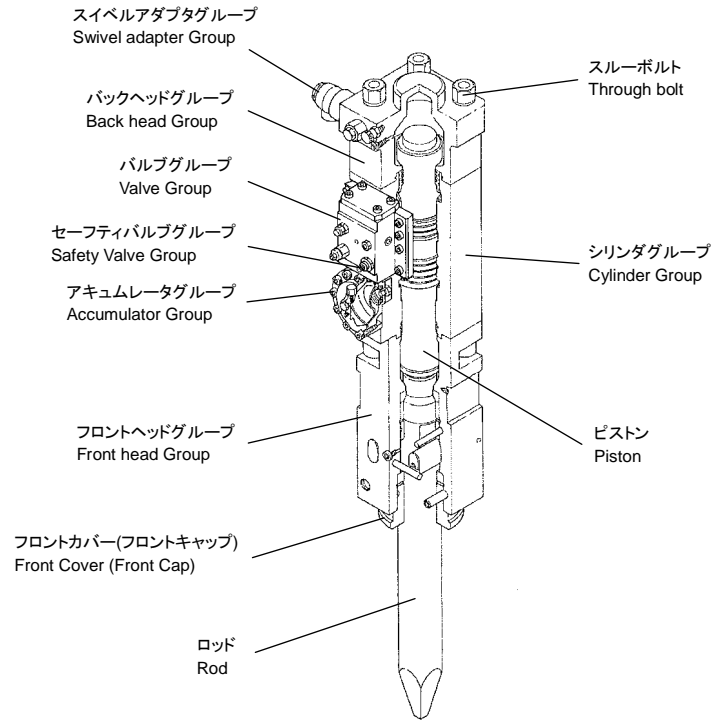
- ⑥ 補給性 補給性欄の記号と部品番号は、つぎのことを表わします。
- A この部品の代わりに、記号のつぎに記載されている部品を共通品として使用できる。
 - B この部品では補給しない。
 - C この部品では補給しない。この部品を含んだ組立品で補給する場合には、記号のつぎに示す部品で補給される。記号のつぎに品番がない場合には、それを構成する部品で補給できる。
 - D この部品は部品番号の誤記または変更による製作中止部品であって現在は補給を禁止している部品で、その代り補給可能な場合には記号の次に記載されている部品で補給される。
- ⑦ ページ “-”(ハイフン)の左側はユニット毎の追番となり、右側は各ユニットの図・リストの追番となります。

⑤ Serial No. Serial No. in which this part is used is as shown in the following example:



- ⑥ Remarks The marks and part numbers in the Remarks column are described below.
- A Replaceable common part and following part no.
 - B Represents that this part is not supplied as a single part, however, it is supplied as a set. Refer to Replaceable Part List at the end of the parts list.
 - C Represents that this part is not supplied as a single part. When an assembly including this part is supplied, the parts after this mark are supplied. When no parts are given after this mark, the components of this part are supplied.
 - D This part is no longer manufactured due to the incorrect part number or the change and supplying this part is prohibited. When a substitute can be supplied, the part after this mark is supplied.
- ⑦ Page The left side of “-” (hyphen) shows consecutive numbers in each unit. The right side shows consecutive numbers of drawings/lists in each unit.

各部の名称 Name of Components or Component Group



ブラケット組合せ Bracket Combination

サイドプレート SIDE PLATE P.30-01	サイドブラケット SIDE BRACKET 中継配管 RELAY PIPING TYPE P.28-01	サイドブラケット,S-ボックス SIDE BRACKET,S-BOX 中継配管 RELAY PIPING TYPE P.28-01	サイドブラケット,S-ボックス SIDE BRACKET,S-BOX 内装配管 TRIM PIPING TYPE P.29-01	T-ボックス,NT-ボックス T-BOX,NT-BOX 直接接続 WITH OUT SWIVEL P.30-01
T-ボックス,NT-ボックス T-BOX,NT-BOX 直接接続・上向きトップブラケット WITH OUT SWIVEL UPWARD TOP BRACKET P.30-01	T-ボックス,NT-ボックス T-BOX,NT-BOX スィベル・標準トップブラケット SWIVEL STANDARD TOP BRACKET P.31-01	T-ボックス,NT-ボックス T-BOX,NT-BOX スィベル・上向きトップブラケット SWIVEL UPWARD TOP BRACKET P.31-01		

シールキット一覧表 SEAL KIT TABLE	スィベル無 Without Swivel				スィベル仕様 For Swivel Type				
	シールキット(A) SEAL KIT(A)	シールキット(B) SEAL KIT(B)	シールキット(C) SEAL KIT(C)	シールキット(E) SEAL KIT(E)	シールキット(A) SEAL KIT(A)	シールキット(B) SEAL KIT(B)	シールキット(C) SEAL KIT(C)	シールキット(D) SEAL KIT(D)	シールキット(E) SEAL KIT(E)
シリンダグループ Cylinder Group	F22-92021				F22-92021				
フロントヘッドグループ Front head Group		F22-92032				F22-92032			
バックヘッドグループ Back head Group									
バルブグループ Valve Group									
アキュムレータグループ Accumulator Group			F22-92023				F22-92023		
スィベルアダプタグループ Swivel Adapter Group								F35-92024	
セーフティバルブグループ Safety Valve Group				F22-92025					F22-92025

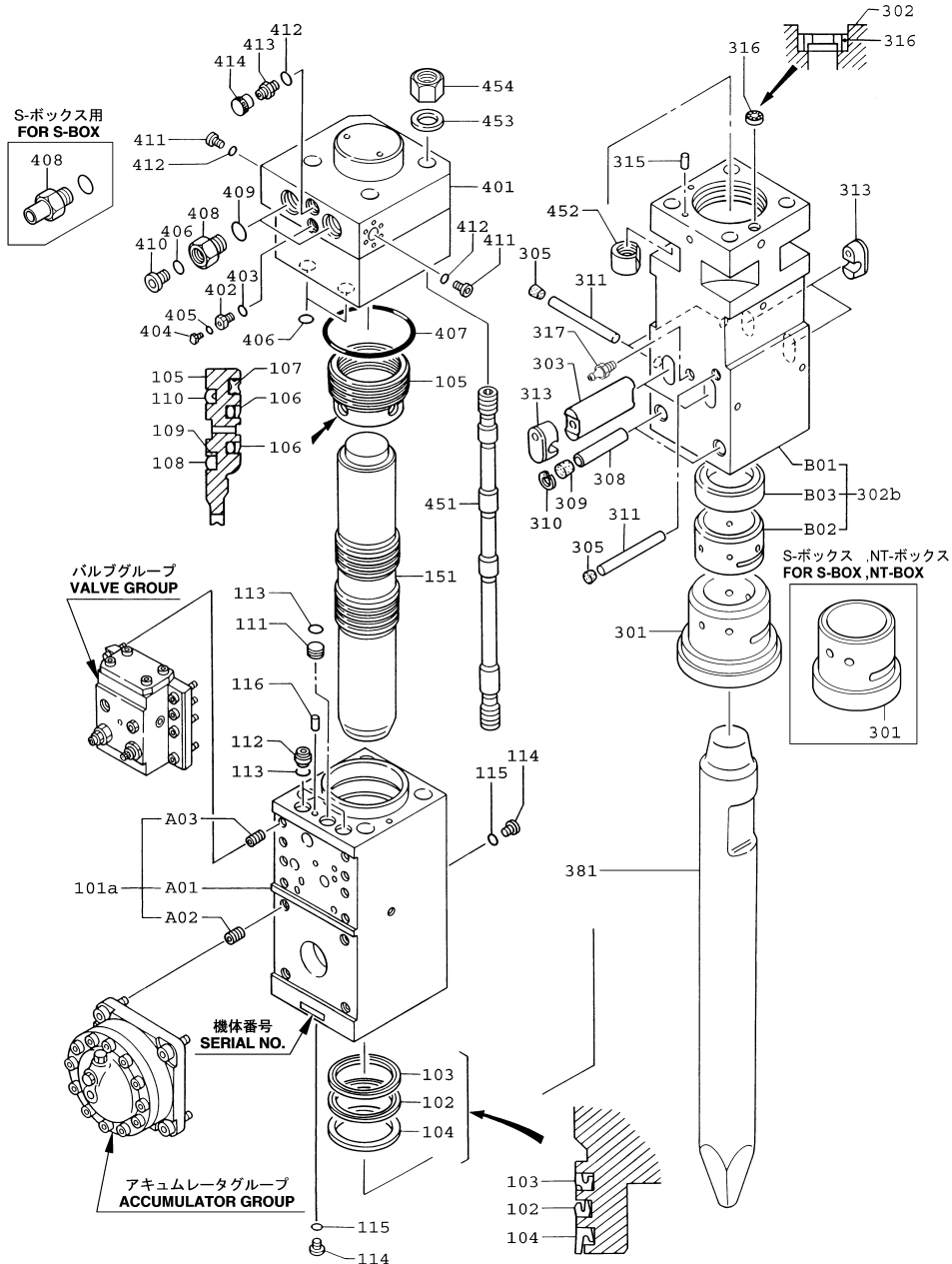
目 次
CONTENTS

組立部品番号 FIG.NO.	装置名称 GROUP NAME	ページ PAGE	組立部品番号 FIG.NO.	装置名称 GROUP NAME	ページ PAGE
F22-00001	油圧ブレーカ本体 BREAKER BODY UNIT	01-01	F22-82005	サイドブラケット(ダンパタイプ・HEAVY-DUTY) SIDE BRACKET (DAMPER TYPE・HEAVY-DUTY)	19-01
	油圧ブレーカ本体オプショングループ BREAKER BODY UNIT OPTION GROUP	02-01		サイドブラケット(ダンパタイプ)オプショングループ SIDE BRACKET (DAMPER TYPE) OPTION GROUP	20-01
F22-92021	シールキット(A)(シリンダグループ) SEAL KIT(A) (CYLINDER GROUP)	03-01	F22-83002	S-ボックス S-BOX	21-01
F22-92032	シールキット(B)(フロントヘッド、バックヘッドグループ) SEAL KIT(B) (FRONT HEAD, BACK HEAD GROUP)	04-01	F22-83011	S-ボックス超低騒音キット(オプション) S-BOX SUPER LOW NOISE KIT (OPTION)	22-01
F22-13003	バルブ VALVE	05-01	F22-88002	T-ボックス T-BOX	23-01
	バルブオプショングループ VALVE OPTION GROUP	06-01	F22-88005	NT-ボックス NT-BOX	24-01
HB20G-70006	アキュムレータ ACCUMULATOR	07-01	F22-88004	T-ボックス(トンネル仕様) T-BOX (FOR TUNNEL TYPE)	25-01
F22-92023	シールキット(C)(バルブ、アキュムレータグループ) SEAL KIT(C) (VALVE, ACCUMULATOR GROUP)	08-01		T-ボックス、NT-ボックスオプショングループ T-BOX, NT-BOX OPTION GROUP	26-01
F22-92025	シールキット(E)(セーフティバルブグループ) SEAL KIT(E) (SAFETY VALVE GROUP)	09-01	F22-86001 F22-86002	トップブラケット TOP BRACKET	27-01
F22-80001	サイドプレート(ダブルガードタイプ) SIDE PLATE (DOUBLE GUARD TYPE)	10-01	F22-94001 F22-94006	オイルホースライン(サイドブラケット、S-ボックス/ 中継配管) OIL HOSE LINE (SIDE BRACKET, S-BOX / RELAY PIPING TYPE)	28-01
F22-80002	サイドプレート(シングルガードタイプ) SIDE PLATE (SINGLE GUARD TYPE)	11-01	F22-94002	オイルホースライン(サイドブラケット、S-ボックス/ 内装配管) OIL HOSE LINE (SIDE BRACKET, S-BOX / TRIM PIPING TYPE)	29-01
F22-81004	サイドブラケット(セットプレートタイプ) SIDE BRACKET (SET PLATE TYPE)	12-01	F22-94003 F35-94004	オイルホースライン(サイドプレート、T-ボックス、NT-ボックス) OIL HOSE LINE (SIDE PLATE, T-BOX, NT-BOX)	30-01
F22-81008	サイドブラケット(セットプレートタイプ) SIDE BRACKET (SET PLATE TYPE)	13-01	F22-94003 F22-94004	オイルホースライン(T-ボックス、NT-ボックス/ スイベル付) OIL HOSE LINE (T-BOX, NT-BOX / WITH SWIVEL)	31-01
F22-81005	サイドブラケット(セットプレートタイプ・幅広) SIDE BRACKET (SET PLATE TYPE・WIDE)	14-01	F22-94005	オイルホースライン(サイドプレート、T-ボックス、NT-ボックス)(オプション) OIL HOSE LINE (SIDE PLATE, T-BOX, NT-BOX) (OPTION)	32-01
F22-81009	サイドブラケット(セットプレートタイプ・幅広) SIDE BRACKET (SET PLATE TYPE・WIDE)	15-01	F22-90002	ステッカ STICKER	33-01
F22-81006	サイドブラケット(セットプレートタイプ・ショートスカート) SIDE BRACKET (SET PLATE TYPE・SHORT SKIRT)	16-01	F22-90001	標準工具 STANDARD TOOLS	34-01
F22-81010	サイドブラケット(セットプレートタイプ・ショートスカート) SIDE BRACKET (SET PLATE TYPE・SHORT SKIRT)	17-01	F22-22003	フロントキャップトンネル仕様(オプション) FRONT CAP FOR TUNNELLING TYPE (OPTION)	35-01
F22-82004	サイドブラケット(ダンパタイプ) SIDE BRACKET (DAMPER TYPE)	18-01	F22-34002 F22-34003	スイベルアダプタ(オプション) SWIVEL ADAPTER (OPTION)	36-01

組立部品番号 FIG.NO.	装置名称 GROUP NAME	ページ PAGE
	シールキット(D)(スイベルアダプタグループ)	
F35-92024	SEAL KIT(D) (SWIVEL ADAPTER GROUP)	37-01
	給気・検圧器具(オプション)	
HB20G-92013	CHARGING,PRESSURE MEASURING ASS'Y (OPTION)	38-01

R1シールキット(A)
R2シールキット(B)

油圧ブレーカ本体
BREAKER BODY UNIT

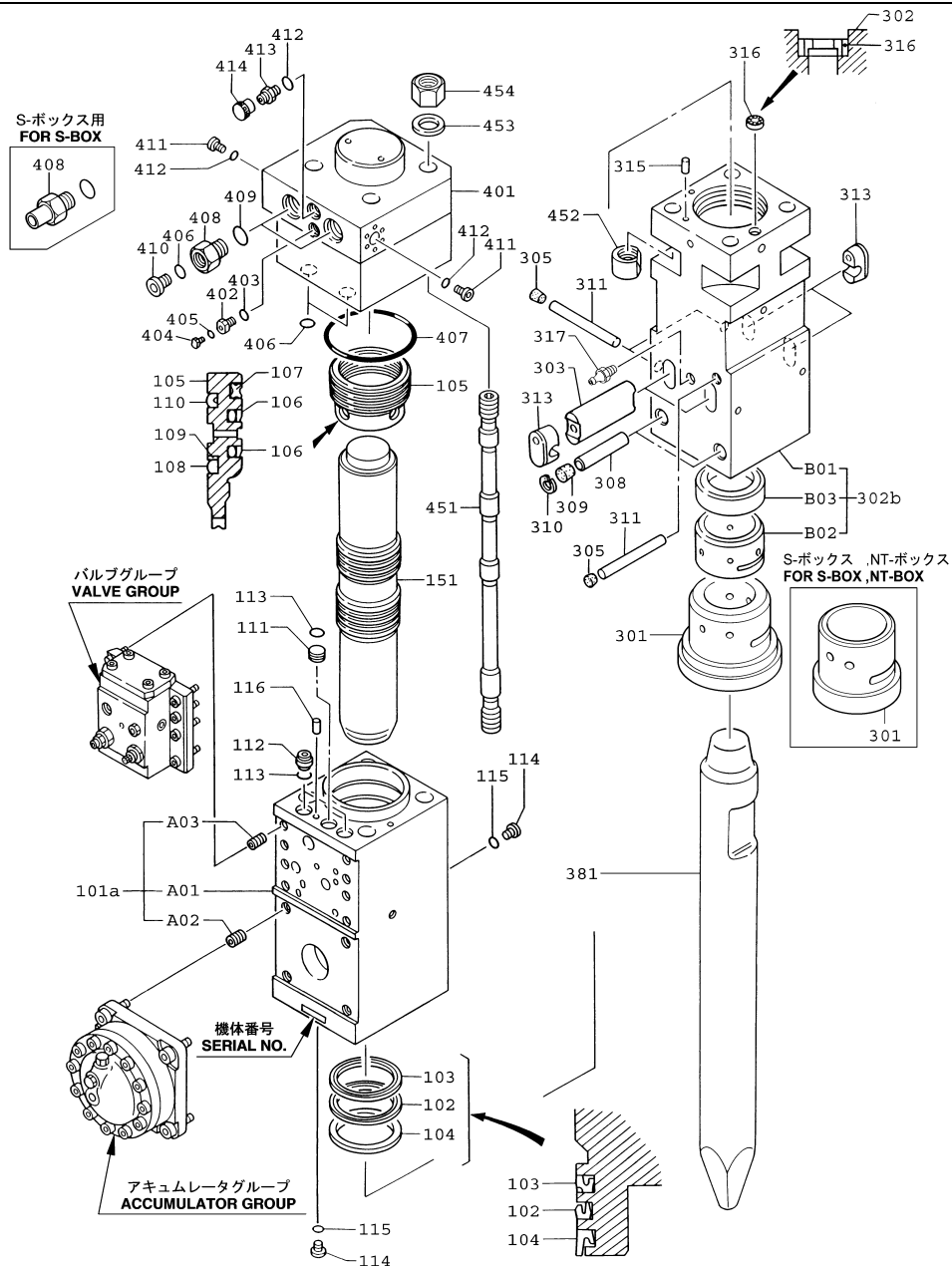


符号 ITEM	部品番号 PART NO.	部品名 PART NAME	個数 Q'TY	適用号機 SERIAL NO.	備考:補給性 REMARKS
101a	F22-10101	シリンダ	1		
A01	*	*シリンダ	1		
A02	HB15G-10104	*ヘリサートインサート	4		
A03	HB20G-10105	*ヘリサートインサート	8		
102	HB20G-10207	U パッキン	1	R1	
103	F22-10108	ハッファリング	1	R1	
104	HB20G-10210	ダストシール	1	R1	
105	F22-10111	シールリテーナ	1		
106	HB20G-10212	スライドパッキン	2	R1	
107	F22-10214	シールリング	1	R1	
108	F22-10116	D-リング	1	R1	
109	262032-00160	バックアップリング	1	R1	
110	F22-10216	デルタリング	1	R1	
111	HB20G-10120	プラグ	1	R1	
112	HB20G-10121	ブッシュ	2	R1	
113	160011-00029	オーリング	3	R1	
114	084891-02000	GPFプラグ	2		
115	160011-00011	オーリング	2	R1	
116	F22-10125	ノックピン	1		
151	F22-11101	ピストン	1		
301	F22-20301	フロントカバー	1	S/N,-4217 D F22-20401	
301-1	F22-20401	フロントカバー	1		選択使用
301	F22-20501	フロントカバー	1		S/N,4218- ALTERNATIVE
302b	F22-20202	フロントヘッド	1		選択使用/S-ボックス,NT-ボックス
B01	*	*フロントヘッド	1		ALTERNATIVE/ for S-BOX,NT-BOX
B02	F22-20904	*スラストブッシュ	1		
B03	F22-20205	*スラストリング	1		
303	HB20G-20206	ロッドピン	2		
305	HB20G-20108	ラバープラグ	3	R2	
308	001400-20106	フロントヘッドピン	2		
309	001400-20108	ラバープラグ	2	R2	
310	264020-00026	スナップリング	2	R2	

F22-00001-K F22-20002-5 HB20G-36003-0
F22-10001-0 F22-25001-1
F22-11001-1 F22-30001-3

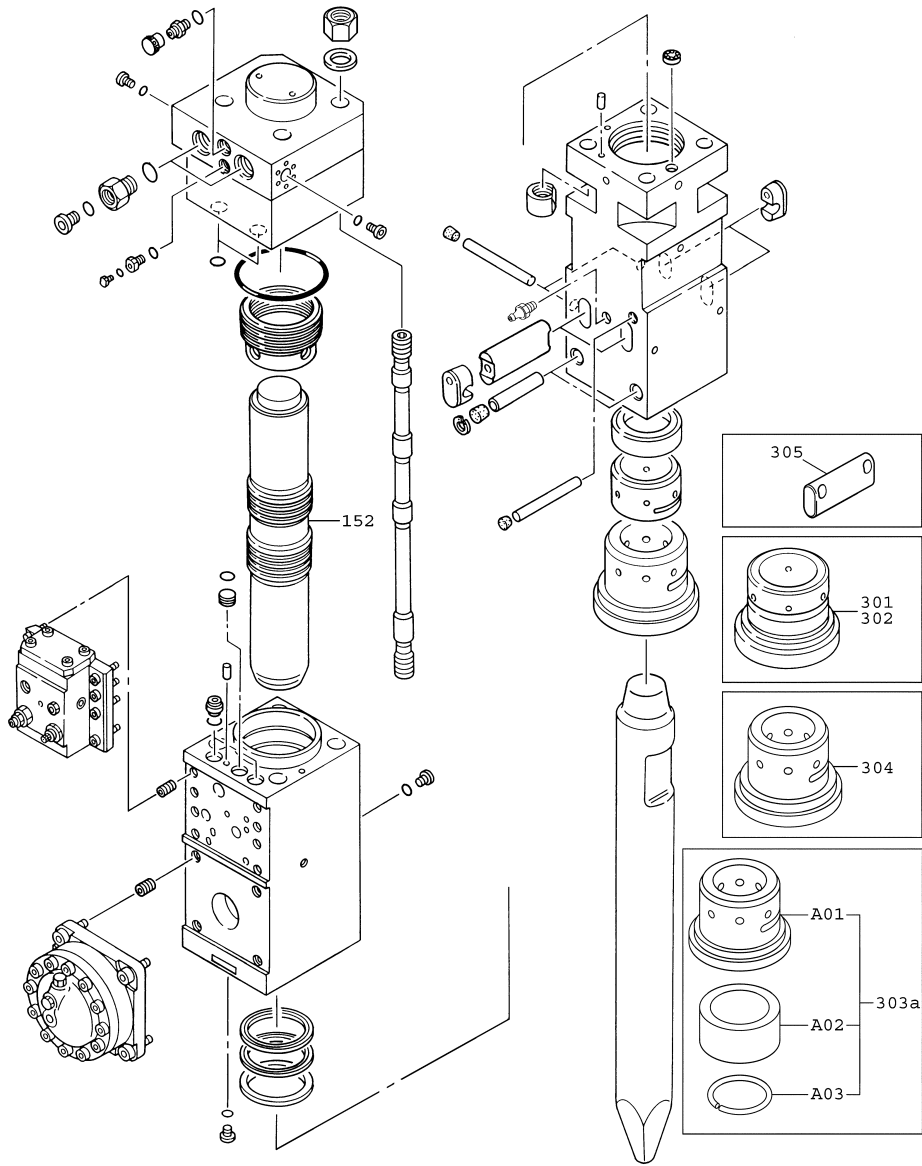
R1.....シールキット(A)
R2.....シールキット(B)

油圧ブレーカ本体
BREAKER BODY UNIT



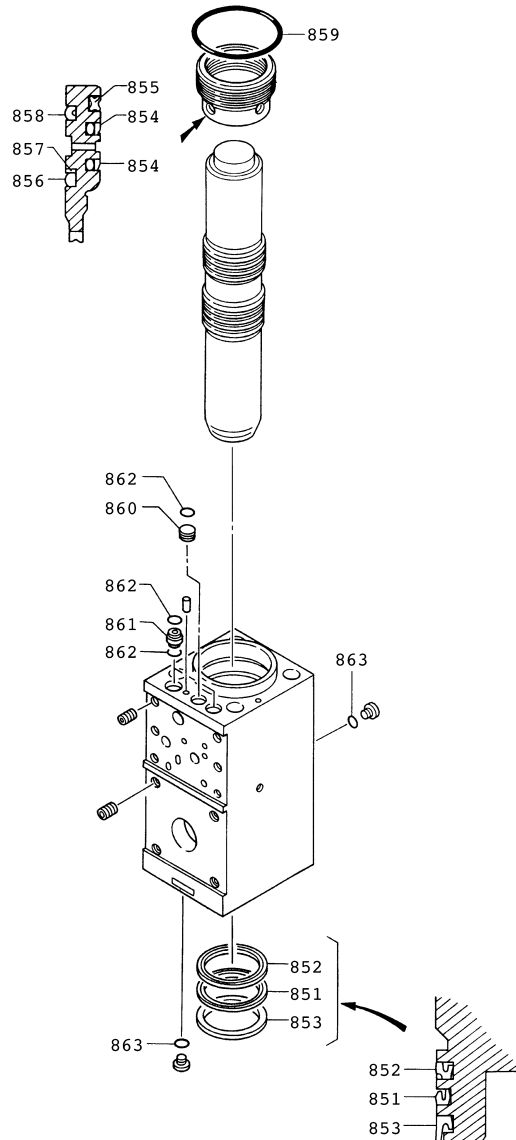
符号 ITEM	部品番号 PART NO.	部品名 PART NAME	個数 Q'TY	適用号機 SERIAL NO.	備考:補給性 REMARKS
311	F22-20207	ストップピン	3		
313	HB20G-20212	ダストプラグ	4	R2	
315	F22-10125	ノックピン	1		
316	F22-20121	チェックバルブ	1	R2	
317	001100-20123	グリースニップル	1		
381	F22-25216	ボールポイント	1		選択使用 ALTERNATIVE
381	F22-25221	フラットロッド	1		選択使用 ALTERNATIVE
381	F22-25223	モイルポイント	1		選択使用 ALTERNATIVE
381	F22-25224	ウェッジポイント	1		選択使用 ALTERNATIVE
401	F22-30201	バックヘッド	1		
402	HB15G-30103	チャージングバルブ	1		
403	160011-00018	オーリング	1	R2	
404	HB20G-30109	プラグ	1		
405	160011-00006	オーリング	1	R2	
406	160011-00029	オーリング	4	R1,R2	
407	160021-00190	オーリング	1	R1	
408	F22-30111	コネクタ	2		
408	F22-30211	コネクタ	2	S-ボックス for S-BOX	
409	160011-00038	オーリング	2	R2	
410	084891-10000	GPFプラグ	2		
411	084891-06000	GPFプラグ	2		
412	160011-00024	オーリング	3	R2	
413	084869-06000	オスコネクタ	1		
414	F22-30113	キャップ	1		
451	HB20G-36311	スルーボルト	4		
452	HB20G-36302	ナット	4		
453	HB20G-36305	ワッシャ	4		
454	HB20G-36306	ロックナット	4		

油圧ブレーカ本体オプショングループ
BREAKER BODY UNIT OPTION GROUP



符号 ITEM	部品番号 PART NO.	部品名 PART NAME	個数 Q'TY	適用号機 SERIAL NO.	備考・補給性 REMARKS
152	F22-11901	ピストン PISTON	1		少油量対応型 FOR LOW FLOW EXCAVATOR
301	F22-20101	フロントカバー COVER,FRONT	1		回転型/サイドプレート・サイドブラケット・T-ボックス用 ROTATION TYPE/FOR SIDE PLATE・SIDE BRACKET・T-BOX
302	F22-20201	フロントカバー COVER,FRONT	1		プレスフィット型/サイドプレート・サイドブラケット・T-ボックス用 PRESS FIT TYPE/FOR SIDE PLATE・SIDE BRACKET・T-BOX
303a	F22-20911	フロントカバー COVER,FRONT	1		ブッシュ装着型/サイドプレート・サイドブラケット・T-ボックス用 CHANGEABLE BUSH TYPE/FOR SIDE PLATE・SIDE BRACKET・T-BOX
A01	F22-20912	*フロントカバー *COVER,FRONT	1		
A02	F22-20913	*スラストブッシュ *BUSH,THRUST	1		
A03	F22-22104	*リング *RING	1		
304	F22-20901	フロントカバー COVER,FRONT	1		オーバーサイズ型/サイドプレート・サイドブラケット・T-ボックス用 OVER SIZE TYPE/FOR SIDE PLATE・SIDE BRACKET・T-BOX
305	F22-20906	ロングロッドピン PIN, LONG ROD	2		サイドプレート・サイドブラケット・S-ボックス・NT-ボックス用 FOR SIDE PLATE・SIDE BRACKET・S-BOX・NT-BOX

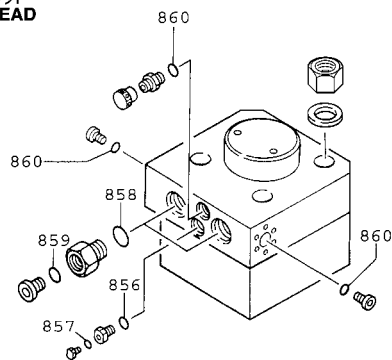
シールキット(A)(シリンダグループ)
SEAL KIT(A) (CYLINDER GROUP)



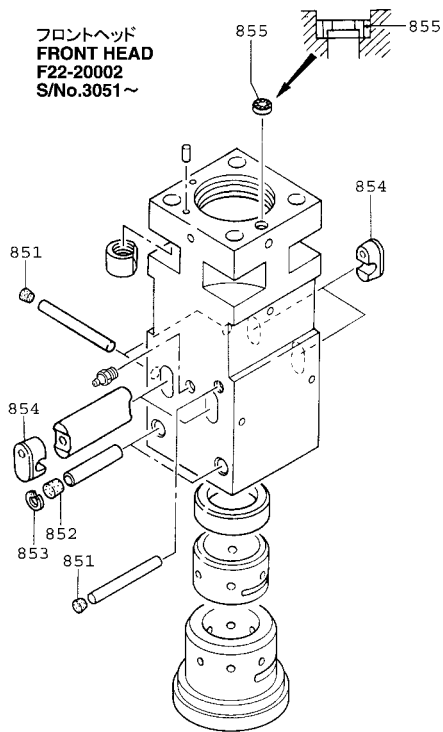
符号 ITEM	部品番号 PART NO.	部品名 PART NAME	個数 Q'TY	適用号機 SERIAL NO.	備考:補給性 REMARKS
	F22-92021	シールキット(A) SEAL KIT(A)			シリンダグループ用 FOR CYLINDER GROUP
851	HB20G-10207	*U パッキン *PACKING,U	1		
852	F22-10108	*バッファリング *RING,BUFFER	1		
853	HB20G-10210	*ダストシール *SEAL,DUST	1		
854	HB20G-10212	*スライドパッキン *PACKING,SLIDE	2		
855	F22-10214	*シールリング *RING,SEAL	1		
856	F22-10116	*D-リング *D-RING	1		
857	262032-00160	*バックアップリング *RING,BACK-UP	1		
858	F22-10216	*デルタリング *RING,DELTA	1		
859	160021-00190	*オーリング *O-RING	1		
860	HB20G-10120	*プラグ *PLUG	1		
861	HB20G-10121	*ブッシュ *BUSH	2		
862	160011-00029	*オーリング *O-RING	5		
863	160011-00011	*オーリング *O-RING	2		

シールキット(B)(フロントヘッド、バックヘッドグループ)
SEAL KIT(B) (FRONT HEAD, BACK HEAD GROUP)

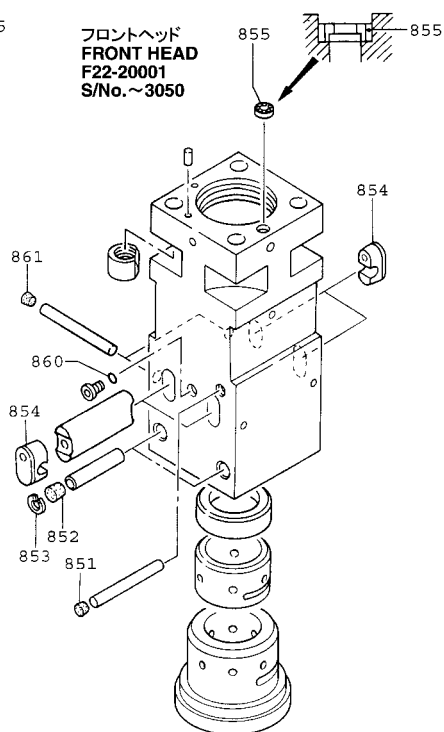
バックヘッド
BACK HEAD



フロントヘッド
FRONT HEAD
 F22-20002
 S/No.3051~

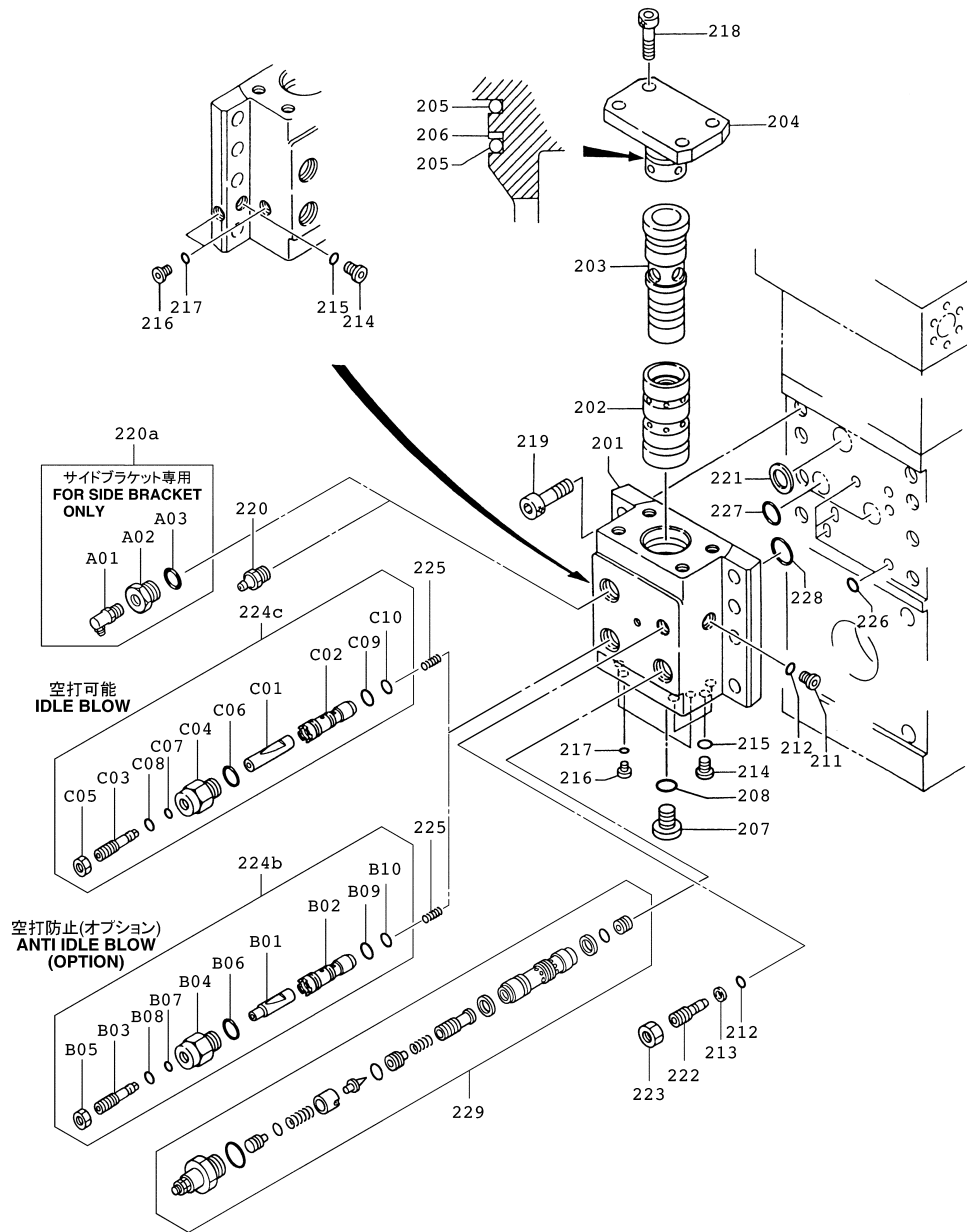


フロントヘッド
FRONT HEAD
 F22-20001
 S/No.~3050



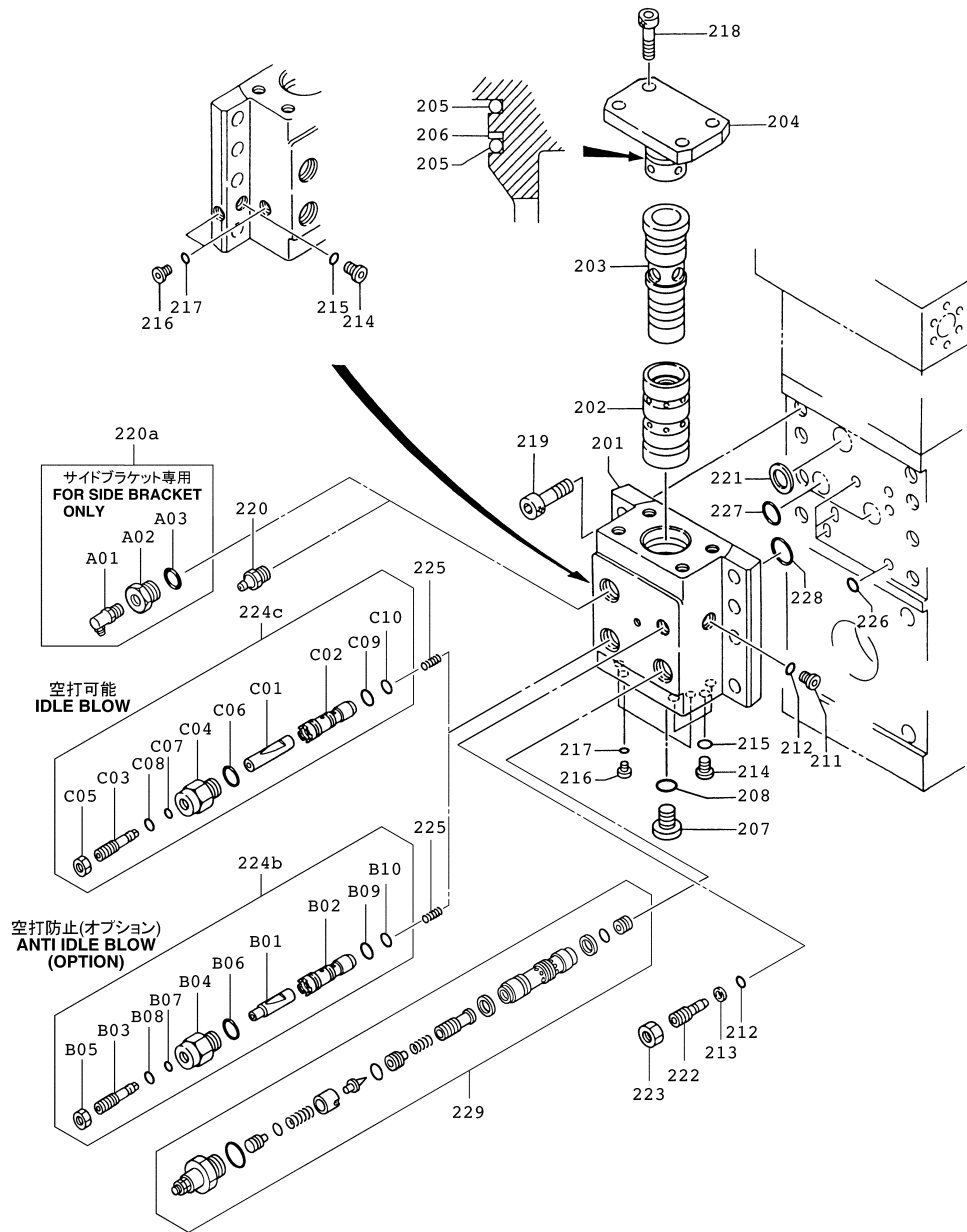
符号 ITEM	部品番号 PART NO.	部品名 PART NAME	個数 Q'TY	適用号機 SERIAL NO.	備考・補給性 REMARKS
	F22-92032	シールキット(B)			フロントヘッド・バックヘッド用 FOR FRONT HEAD・BACK HEAD
851	HB20G-20108	*ラバープラグ	1	S/N.-3050	
851	HB20G-20108	*ラバープラグ	3	S/N.3051-	
852	001400-20108	*ラバープラグ	2		
853	264020-00026	*スナップリング	2		
854	HB20G-20212	*ダストプラグ	4		
855	F22-20121	*チェックバルブ	1		
856	160011-00018	*オーリング	1		
857	160011-00006	*オーリング	1		
858	160011-00038	*オーリング	2		
859	160011-00029	*オーリング	2		
860	160011-00024	*オーリング	4	S/N.-3050	
860	160011-00024	*オーリング	3	S/N.3051-	
861	F22-20208	*ラバープラグ	2	S/N.-3050	

バルブ
VALVE



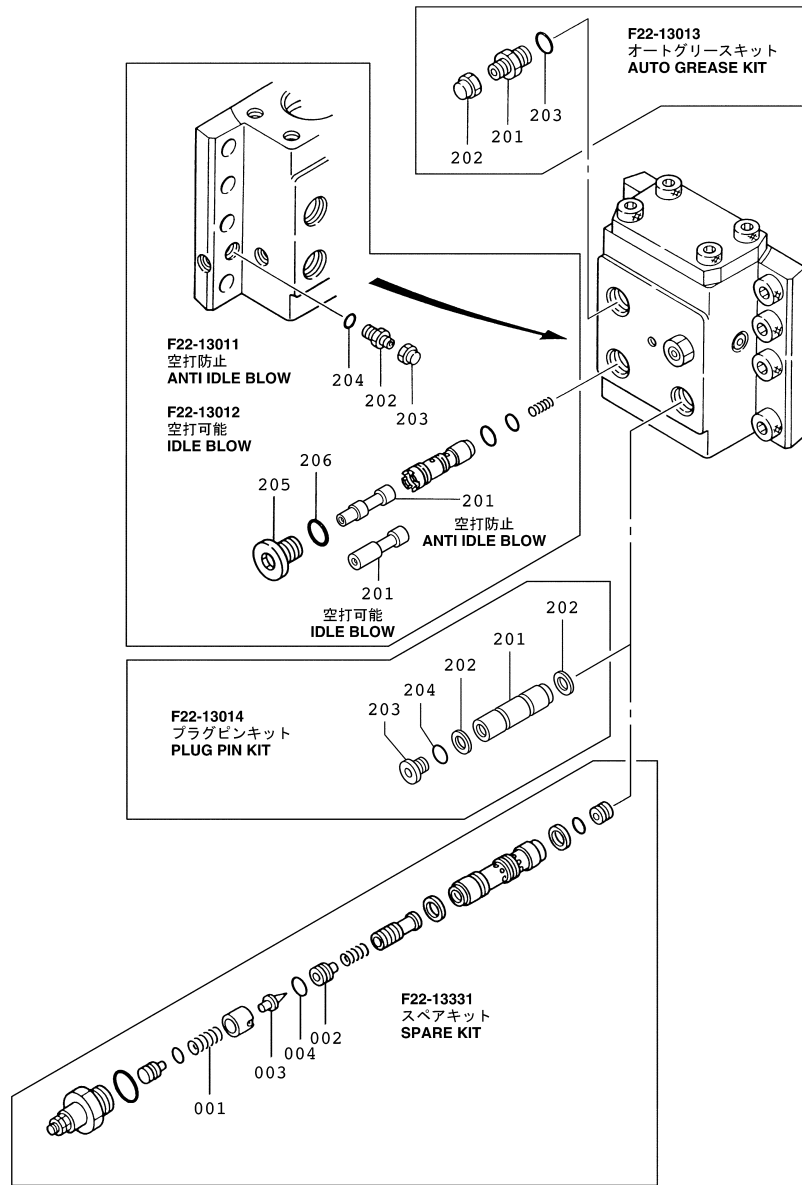
符号 ITEM	部品番号 PART NO.	部品名 PART NAME	個数 Q'TY	適用号機 SERIAL NO.	備考:補給性 REMARKS
	F22-13003	バルブ ASS'Y VALVE ASS'Y			
201	F22-13203	*バルブハウジング *HOUSING,VALVE	1		
202	F22-13101	*バルブ *VALVE	1		
203	HB20G-13302	*バルブプラグ *PLUG,VALVE	1		
204	F22-13104	*バルブハウジングカバー *COVER,VALVE HOUSING	1		
205	161025-00060	*Oリング *O-RING	2	R3	
206	262032-00060	*バックアップリング *RING,BACK-UP	1	R3	
207	084891-10000	*GPFプラグ *PLUG,GPF	1		
208	160011-00029	*Oリング *O-RING	1	R3	
211	084891-03000	*GPFプラグ *PLUG,GPF	1		
212	160011-00014	*Oリング *O-RING	2	R3	
213	262021-00014	*バックアップリング *RING,BACK-UP	1	R3	
214	084891-02000	*GPFプラグ *PLUG,GPF	4		
215	160011-00011	*Oリング *O-RING	4	R3	
216	084891-01000	*GPFプラグ *PLUG,GPF	5		
217	160011-00008	*Oリング *O-RING	5	R3	
218	102033-20050	*ソケットホルト *BOLT,SOCKET	4		
219	102032-20050	*ソケットホルト *BOLT,SOCKET	8		
220	001100-20123	*グリースニップル *NIPPLE,GREASE	1		
220a	F22-13347	*グリースニップル ASS'Y *GREASE NIPPLE ASS'Y	1		サイドブラケット専用 FOR SIDE BRACKET ONLY
A01	F22-13346	**グリースニップル **NIPPLE,GREASE	1		
A02	084865-06002	**PF ホースアダプタ **ADAPTER,PF BOSS	1		
A03	160011-00024	**Oリング **O-RING	1		
221	HB20G-13208	*フェイスシール *SEAL,FACE	1	R3	
222	HB20G-13110	*バルブアジャスタ *ADJUSTER,VALVE	1		
223	120133-22000	*ナット *NUT	1		
224b	F22-13326	*ストロークアジャスタ *ADJUSTER,STROKE	1		空打防止(オプション) ANTI IDLE BLOW (OPTION)
B01	F22-13320	**ストロークバルブ **VALVE,STROKE	1		
B02	F22-13121	**ストロークブッシュ **BUSH,STROKE	1		
B03	F22-13122	**ストロークアジャスタ **ADJUSTER,STROKE	1		
B04	F22-13123	**ストロークプラグ **PLUG,STROKE	1		
B05	120133-16000	**ホソメナット **NUT,FINE THREADED	1		
B06	160011-00024	**Oリング **O-RING	1	R3	
B07	160011-00009	**Oリング **O-RING	1	R3	
B08	262021-00009	**バックアップリング **RING,BACK-UP	1	R3	

バルブ
VALVE



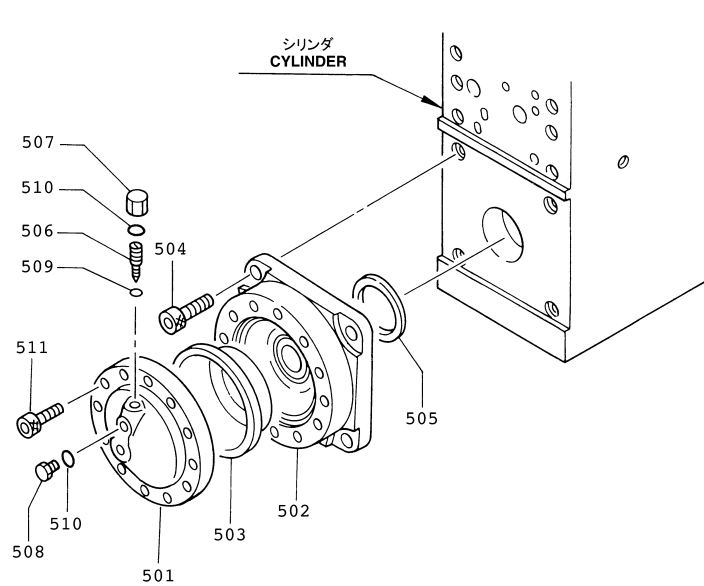
符号 ITEM	部品番号 PART NO.	部品名 PART NAME	個数 Q'TY	適用号機 SERIAL NO.	備考:補給性 REMARKS
B09	F22-13522	**デュアルシール	**SEAL,DUAL	1	R3
B10	F22-13521	**デュアルシール	**SEAL,DUAL	1	R3
224c	F22-13327	*ストロークアジャスタ	*ADJUSTER,STROKE	1	空打可能 IDLE BLOW
C01	F22-13325	**ストロークバルブ	**VALVE,STROKE	1	
C02	F22-13121	**ストロークブッシュ	**BUSH,STROKE	1	
C03	F22-13122	**ストロークアジャスタ	**ADJUSTER,STROKE	1	
C04	F22-13123	**ストロークプラグ	**PLUG,STROKE	1	
C05	120133-16000	**ホソメナット	**NUT,FINE THREADED	1	
C06	160011-00024	**オーリング	**O-RING	1	R3
C07	160011-00009	**オーリング	**O-RING	1	R3
C08	262021-00009	**バックアップリング	**RING,BACK-UP	1	R3
C09	F22-13522	**デュアルシール	**SEAL,DUAL	1	R3
C10	F22-13521	**デュアルシール	**SEAL,DUAL	1	R3
225	F22-13124	*スプリング	*SPRING	1	
226	161025-00025	*オーリング	*O-RING	4	R3
227	161025-00040	*オーリング	*O-RING	2	R3
228	161025-00045	*オーリング	*O-RING	1	R3
229	F22-13330	*セーフティバルブ	*VALVE,SAFETY	1	

バルブオプショングループ
VALVE OPTIONS GROUP



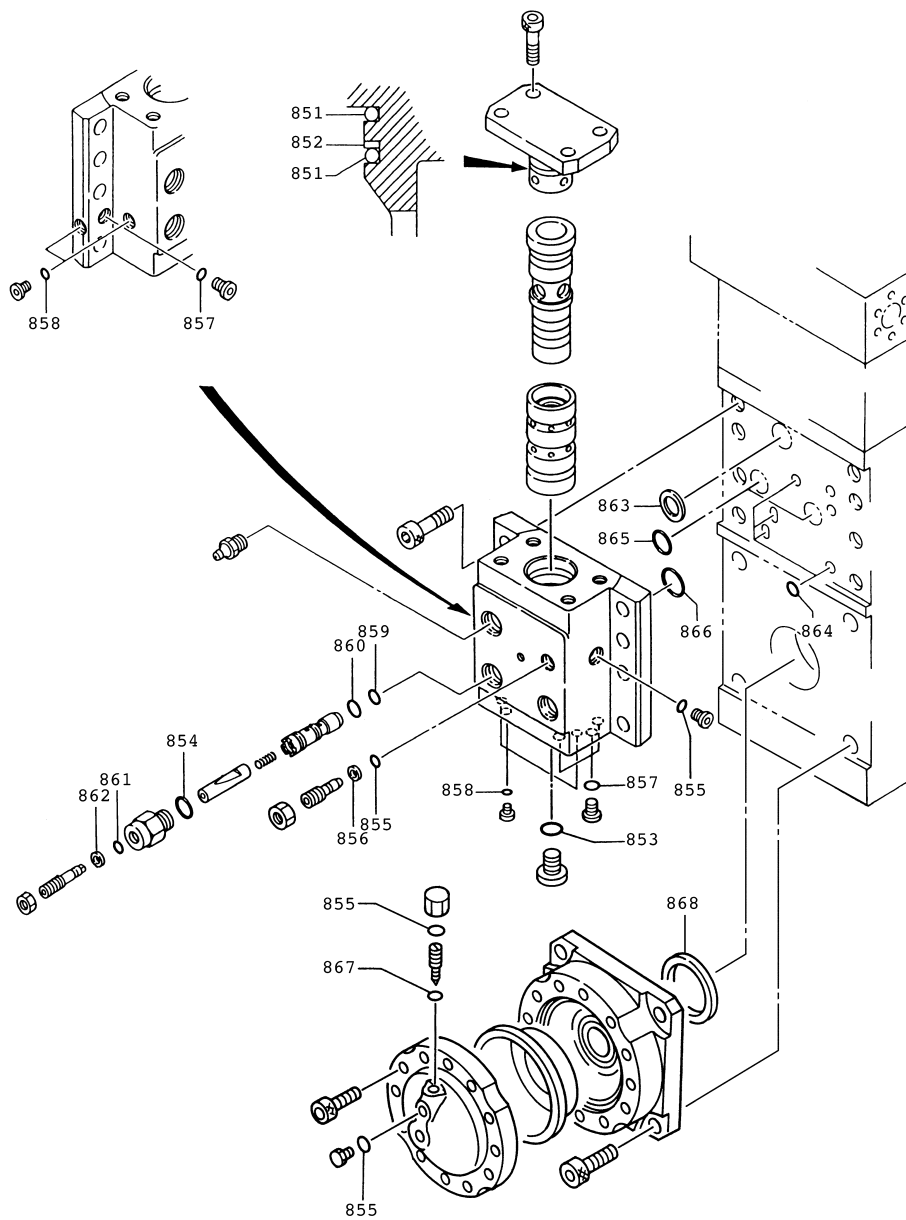
符号 ITEM	部品番号 PART NO.	部品名 PART NAME	個数 Q'TY	適用号機 SERIAL NO.	備考:補給性 REMARKS
	F22-13011	ストロークリモコンキット			空打防止 ANTI IDLE BLOW
201	F22-13220	*ストロークバルブ	1		
202	084861-02000	*オスコネクタ	1		
203	084898-02000	*ユニオンキャップ	1		
204	160011-00011	*オーリング	1		
205	084891-06000	*GPF プラグ	1		
206	160011-00024	*オーリング	1		
	F22-13012	ストロークリモコンキット			空打可能 IDLE BLOW
201	F22-13225	*ストロークバルブ	1		
202	084861-02000	*オスコネクタ	1		
203	084898-02000	*ユニオンキャップ	1		
204	160011-00011	*オーリング	1		
205	084891-06000	*GPF プラグ	1		
206	160011-00024	*オーリング	1		
	F22-13013	オートグリースキット			
201	084861-06003	*オスコネクタ	1		
202	084898-03000	*ユニオンキャップ	1		
203	160011-00024	*オーリング	1		
	F22-13014	プラグピンキット			
201	F22-13340	*プラグピン	1		
202	F22-13332	*グライドリング	2		
203	084891-06000	*GPF プラグ	1		
204	160011-00024	*オーリング	1		
	F22-13331	スペアキット			
001	*	*スプリング	1		
002	*	*ベンザ	1		
003	*	*ハリペン	1		
004	*	*オーリング	1		

アキュムレータ
ACCUMULATOR



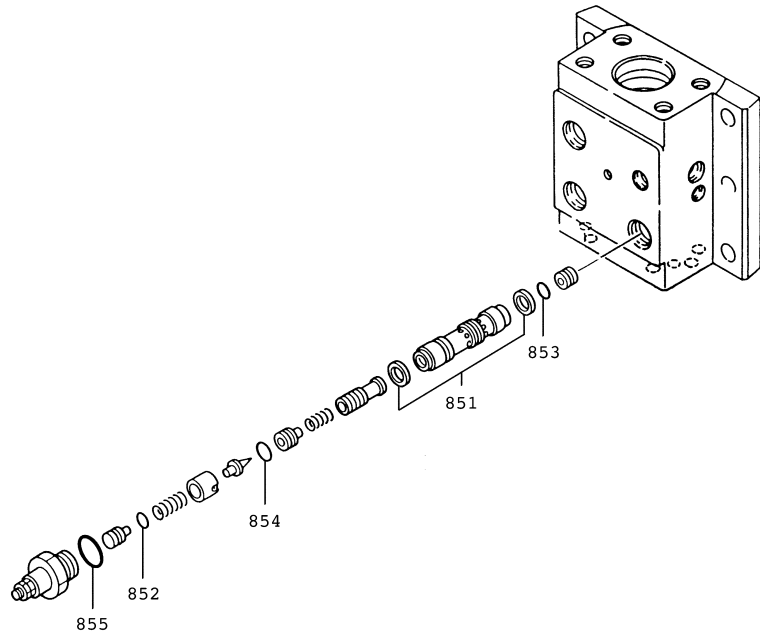
符号 ITEM	部品番号 PART NO.	部品名 PART NAME	個数 Q'TY	適用号機 SERIAL NO.	備考:補給性 REMARKS
	HB20G-70006	アキュムレータ ASS'Y			
501	HB20G-70601	*アキュムレータカバー	1		
502	HB20G-70602	*アキュムレータ本体	1		
503	HB20G-70611	*ダイヤフラム	1		
504	102032-24065	*ソケットボルト	4		
505	HB20G-70219	*フェイスシール	1	R3	
506	007120-70134	*バルブ	1		
507	007010-70029	*キャップ	1		
508	007010-70030	*プラグ	1		
509	160011-00005	*オーリング	1	R3	
510	160011-00014	*オーリング	2	R3	
511	102033-18040	*ソケットボルト	12		

シールキット(C)(バルブ、アキュムレータグループ)
SEAL KIT(C) (VALVE, ACCUMULATOR GROUP)



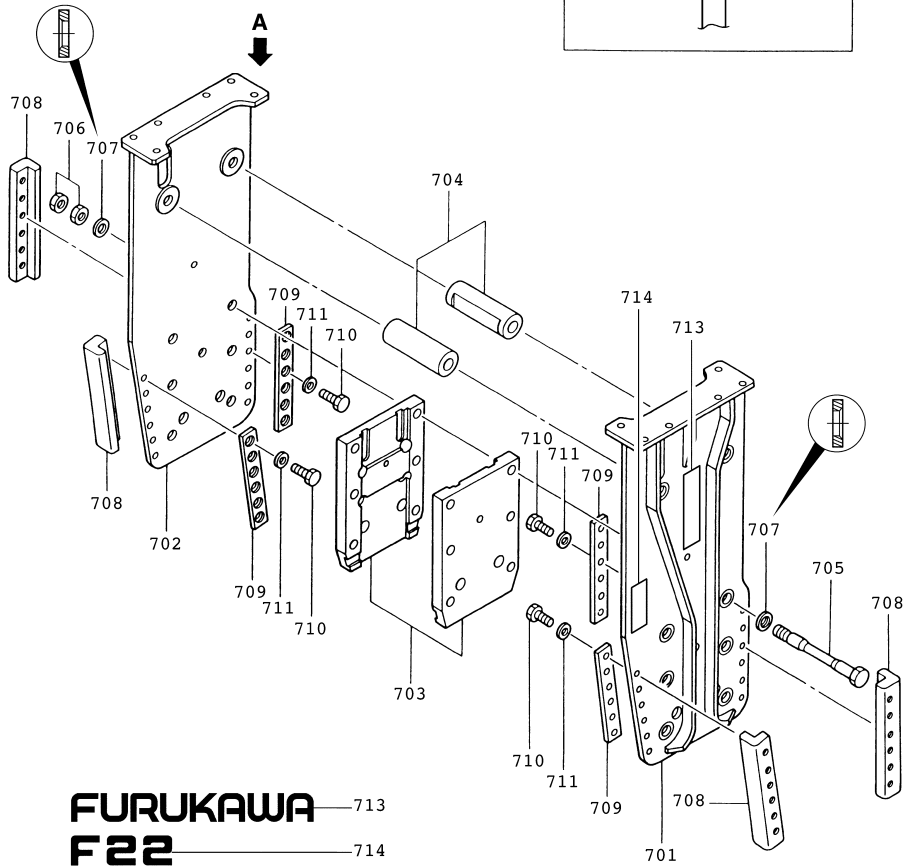
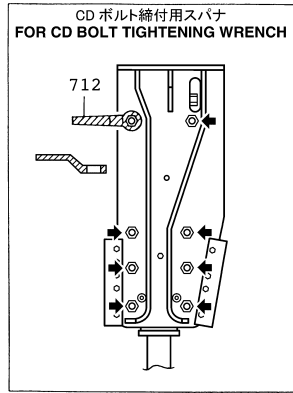
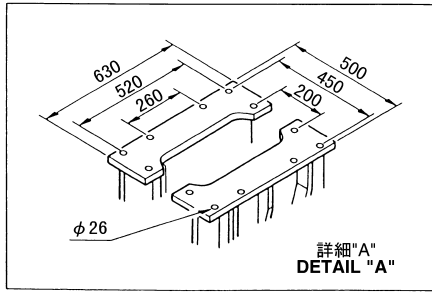
符号 ITEM	部品番号 PART NO.	部品名 PART NAME	個数 Q'TY	適用号機 SERIAL NO.	備考:補給性 REMARKS
	F22-92023	シールキット(C)			バルブ・アキュムレータグループ用 FOR VALVE,ACCUMULATOR GROUP
851	161025-00060	*O-リング	2		
852	262032-00060	*バックアップリング	1		
853	160011-00029	*O-リング	1		
854	160011-00024	*O-リング	1		
855	160011-00014	*O-リング	4		
856	262021-00014	*バックアップリング	1		
857	160011-00011	*O-リング	4		
858	160011-00008	*O-リング	5		
859	F22-13521	*デュアルシール	1		
860	F22-13522	*デュアルシール	1		
861	160011-00009	*O-リング	1		
862	262021-00009	*バックアップリング	1		
863	HB20G-13208	*フェイスシール	1		
864	161025-00025	*O-リング	4		
865	161025-00040	*O-リング	2		
866	161025-00045	*O-リング	1		
867	160011-00005	*O-リング	1		
868	HB20G-70219	*フェイスシール	1		

シールキット(E)(セーフティバルブグループ)
SEAL KIT(E) (SAFETY VALVE GROUP)



符号 ITEM	部品番号 PART NO.	部品名 PART NAME	個数 Q'TY	適用号機 SERIAL NO.	備考:補給性 REMARKS
	F22-92025	シールキット(E) SEAL KIT(E)			セーフティバルブグループ用 FOR SAFETY VALVE GROUP
851	F22-13332	*ガイドリング* *RING, GLIDE	2		
852	161011-00008	*オーリング* *O-RING	1		
853	161011-10010	*オーリング* *O-RING	1		
854	161011-00012	*オーリング* *O-RING	1		
855	161011-00024	*オーリング* *O-RING	1		

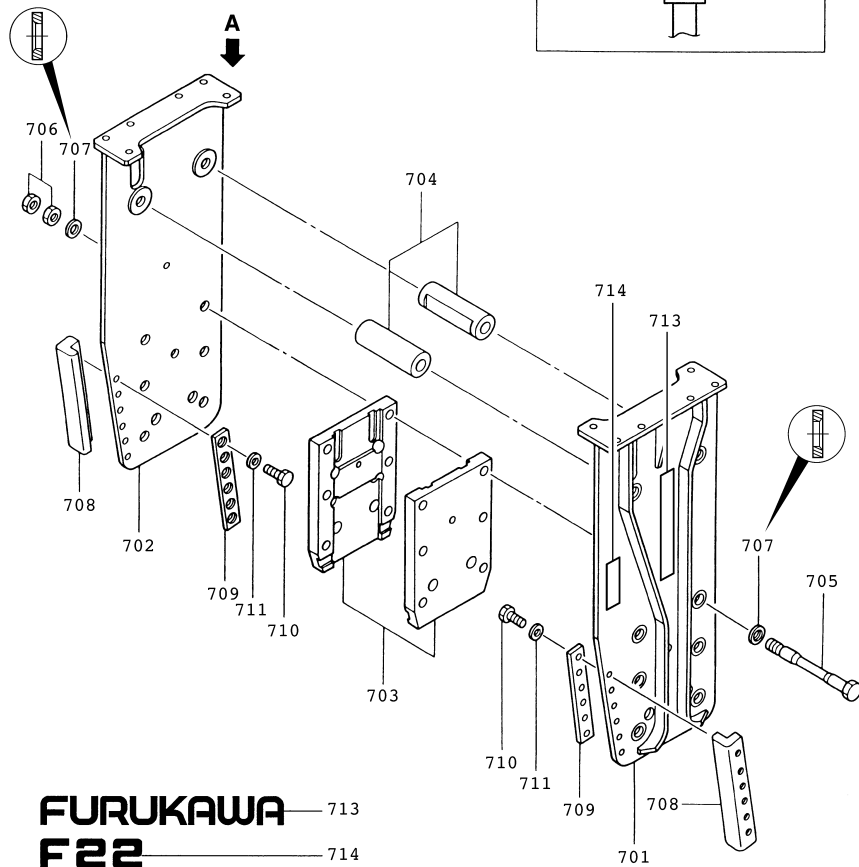
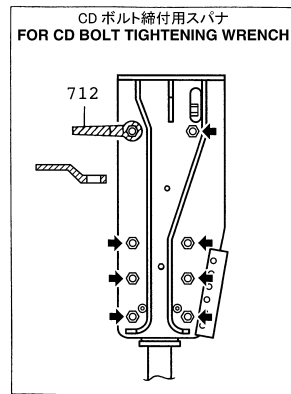
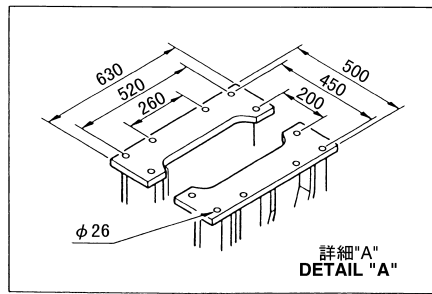
サイドプレート(ダブルガードタイプ)
SIDE PLATE (DOUBLE GUARD TYPE)



FURUKAWA 713
F22 714

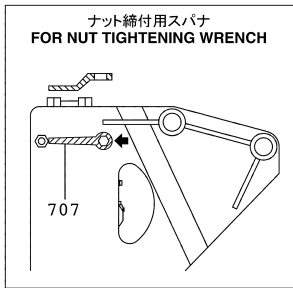
符号 ITEM	部品番号 PART NO.	部品名 PART NAME	個数 Q'TY	適用号機 SERIAL NO.	備考:補給性 REMARKS
	F22-80001	サイドプレート ASS'Y			D F22-80002
701	F22-80101	*サイドプレート(R)	1		
702	F22-80102	*サイドプレート(L)	1		
703	F22-80111	*セットプレート	2		
704	HB20G-82303	*ディスタンスパイプ	2		
705	HB20G-81804	*CD ボルト	8		
706	122133-42000	*ナット	16		
707	HB20G-81717	*テーパワッシャ	16		
708	HB20G-80631	*ガード(A)	4		
709	HB20G-80632	*ガード(B)	4		
710	101032-20060	*ボルト	24		
711	140112-20000	*ワッシャ	24		
712	HB20G-90102	*65 ワガタスパナ	1		
713	090200-04126	*ネームプレート(M)	2		
714	090200-04821	*モデルネームステッカー(F22)	2		

サイドプレート(シングルガードタイプ)
SIDE PLATE (SINGLE GUARD TYPE)



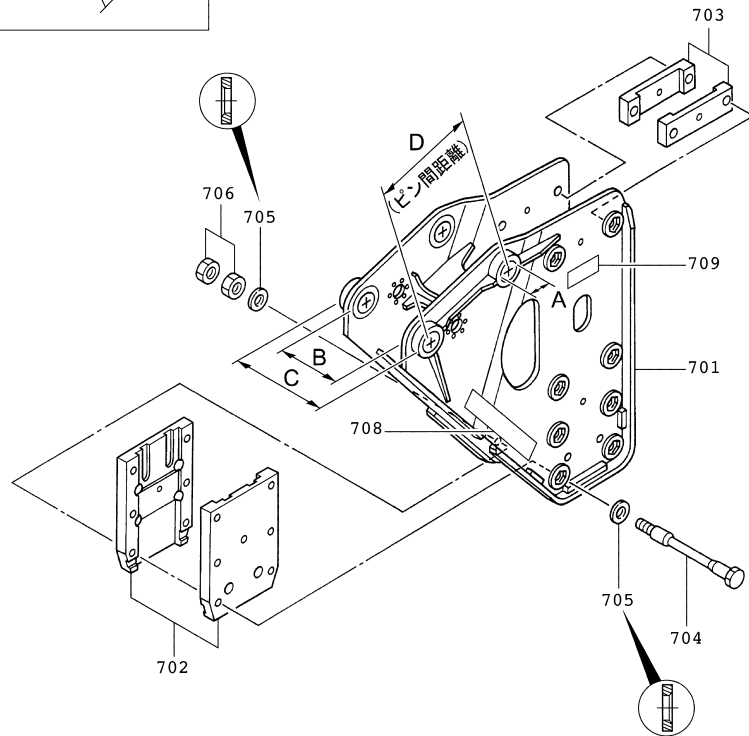
符号 ITEM	部品番号 PART NO.	部品名 PART NAME	個数 Q'TY	適用号機 SERIAL NO.	備考:補給性 REMARKS
	F22-80002	サイドプレート ASS'Y			SIDE PLATE ASS'Y
701	F22-80201	*サイドプレート(R)	1		*PLATE,SIDE(R)
702	F22-80202	*サイドプレート(L)	1		*PLATE,SIDE(L)
703	F22-80111	*セットプレート	2		*PLATE,SET
704	HB20G-82303	*ディスタンスパイプ	2		*PIPE,DISTANCE
705	HB20G-81804	*CD ボルト	8		*BOLT,CD
706	122133-42000	*ナット	16		*NUT
707	HB20G-81717	*テーパワッシャ	16		*WASHER,TAPER
708	HB20G-80631	*ガード(A)	2		*GUARD(A)
709	HB20G-80632	*ガード(B)	2		*GUARD(B)
710	101032-20060	*ボルト	12		*BOLT
711	140112-20000	*ワッシャ	12		*WASHER
712	HB20G-90102	*65 ワガタスパナ	1		*WRENCH,65 RING
713	090200-04126	*ネームプレート(M)	2		*PLATE,NAME (M)
714	090200-04821	*モデルネームステッカ(F22)	2		*STICKER,MODEL NAME(F22)

サイドブラケット(セットプレートタイプ)
SIDE BRACKET (SET PLATE TYPE)



仕様寸法 Dimension	A	B	C	D
部品番号 Part No.				
F22-81004	φ 95 mm	350 mm	500 mm	478 mm

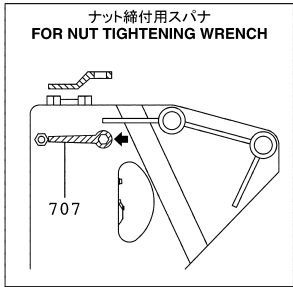
D: ピン間距離
Distance between pins



FURUKAWA — 708
F22 — 709

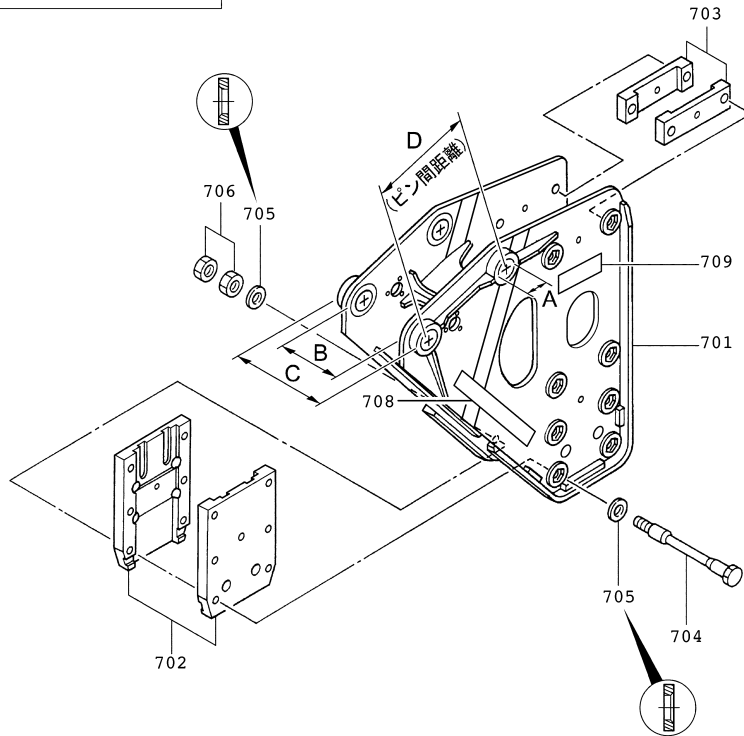
符号 ITEM	部品番号 PART NO.	部品名 PART NAME	個数 Q'TY	適用号機 SERIAL NO.	備考:補給性 REMARKS
	F22-81004	サイドブラケット ASS'Y SIDE BRACKET ASS'Y			D F22-81008
701	F22-81401	*サイドブラケット *BRACKET,SIDE	1		
702	F22-80111	*セットプレート *PLATE,SET	2		
703	F22-81404	*セットプレート(B) *PLATE,SET(B)	2		
704	HB20G-81804	*CD ボルト *BOLT,CD	8		
705	HB20G-81717	*テーパワッシャ *WASHER,TAPER	16		
706	122133-42000	*ナット *NUT	16		
707	HB20G-90102	*65 ワガタスパナ *WRENCH,65 RING	1		
708	090200-04125	*ネームプレート(L) *PLATE,NAME(L)	2		
709	090200-04821	*モデルネームステッカー(F22) *STICKER,MODEL NAME(F22)	2		

サイドブラケット(セットプレートタイプ)
SIDE BRACKET (SET PLATE TYPE)



仕様寸法 Dimension	A	B	C	D
部品番号 Part No.				
F22-81008	φ95 mm	350 mm	500 mm	478 mm

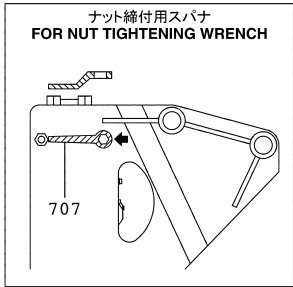
D: ピン間距離
Distance between pins



FURUKAWA — 708
F22 — 709

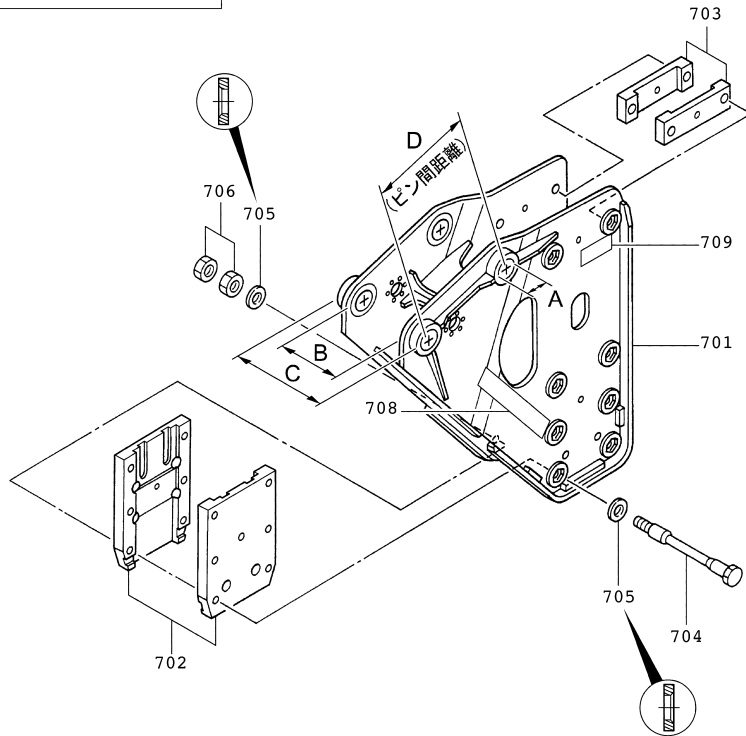
符号 ITEM	部品番号 PART NO.	部品名 PART NAME	個数 Q'TY	適用号機 SERIAL NO.	備考:補給性 REMARKS
	F22-81008	サイドブラケット ASS'Y SIDE BRACKET ASS'Y			F22-94006 中継配管対応型 RELAY PIPING TYPE FOR F22-94006
701	F22-81801	*サイドブラケット *BRACKET,SIDE	1		
702	F22-80111	*セットプレート *PLATE,SET	2		
703	F22-81404	*セットプレート(B) *PLATE,SET(B)	2		
704	HB20G-81804	*CD ボルト *BOLT,CD	8		
705	HB20G-81717	*テーパワッシャ *WASHER,TAPER	16		
706	122133-42000	*ナット *NUT	16		
707	HB20G-90102	*65 ワカタスパナ *WRENCH,65 RING	1		
708	090200-04125	*ネームプレート(L) *PLATE,NAME(L)	2		
709	090200-04821	*モデルネームステッカ(F22) *STICKER,MODEL NAME(F22)	2		

サイドブラケット(セットプレートタイプ・幅広)
SIDE BRACKET (SET PLATE TYPE・WIDE)



仕様寸法 Dimension	A	B	C	D
部品番号 Part No.				
F22-81005	φ 105 mm	430 mm	600 mm	478 mm

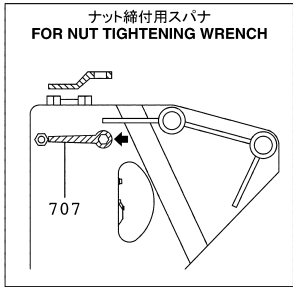
D: ピン間距離
 Distance between pins



FURUKAWA — 708
F22 — 709

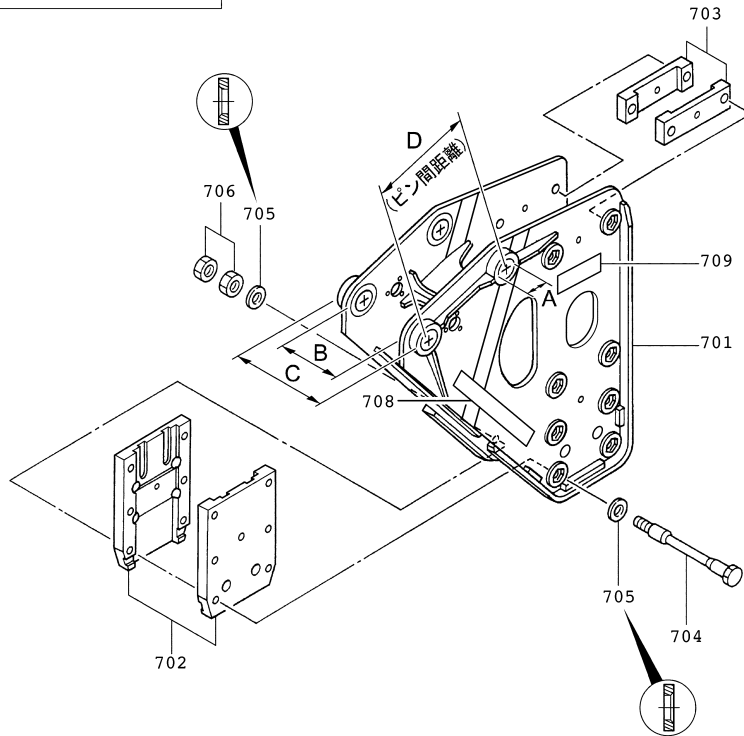
符号 ITEM	部品番号 PART NO.	部品名 PART NAME	個数 Q'TY	適用号機 SERIAL NO.	備考:補給性 REMARKS
	F22-81005	サイドブラケット ASS'Y SIDE BRACKET ASS'Y			D F22-81009
701	F22-81501	*サイドブラケット *BRACKET,SIDE	1		
702	F22-80111	*セットプレート *PLATE,SET	2		
703	F22-81404	*セットプレート(B) *PLATE,SET(B)	2		
704	HB20G-81804	*CD ボルト *BOLT,CD	8		
705	HB20G-81717	*テーパワッシャ *WASHER,TAPER	16		
706	122133-42000	*ナット *NUT	16		
707	HB20G-90102	*65 ワガタスパナ *WRENCH,65 RING	1		
708	090200-04125	*ネームプレート(L) *PLATE,NAME(L)	2		
709	090200-04821	*モデルネームステッカ(F22) *STICKER,MODEL NAME(F22)	2		

サイドブラケット(セットプレートタイプ・幅広)
SIDE BRACKET (SET PLATE TYPE・WIDE)



仕様寸法 Dimension	A	B	C	D
部品番号 Part No.				
F22-81009	φ 105 mm	430 mm	600 mm	478 mm

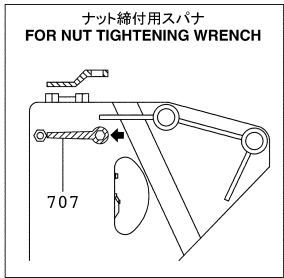
D: ピン間距離
 Distance between pins



FURUKAWA — 708
F22 — 709

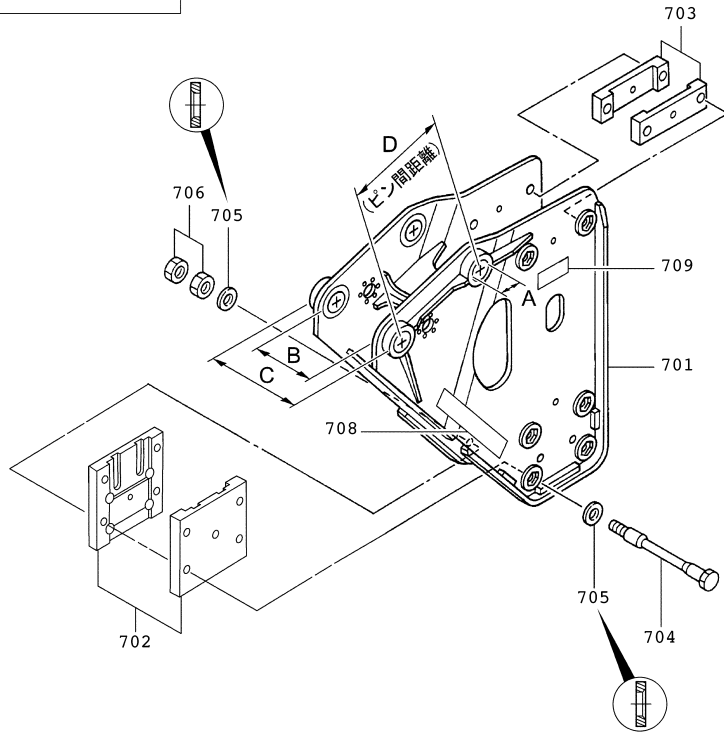
符号 ITEM	部品番号 PART NO.	部品名 PART NAME	個数 Q'TY	適用号機 SERIAL NO.	備考:補給性 REMARKS
	F22-81009	サイドブラケット ASS'Y SIDE BRACKET ASS'Y			F22-94006 中継配管対応型 RELAY PIPING TYPE FOR F22-94006
701	F22-81901	*サイドブラケット *BRACKET,SIDE	1		
702	F22-80111	*セットプレート *PLATE,SET	2		
703	F22-81404	*セットプレート(B) *PLATE,SET(B)	2		
704	HB20G-81804	*CD ボルト *BOLT,CD	8		
705	HB20G-81717	*テーパワッシャ *WASHER,TAPER	16		
706	122133-42000	*ナット *NUT	16		
707	HB20G-90102	*65 ワカタスパナ *WRENCH,65 RING	1		
708	090200-04125	*ネームプレート(L) *PLATE,NAME(L)	2		
709	090200-04821	*モデルネームステッカ(F22) *STICKER,MODEL NAME(F22)	2		

サイドブラケット(セットプレートタイプ・ショートスカート)
SIDE BRACKET (SET PLATE TYPE・SHORT SKIRT)



仕様寸法 Dimension	A	B	C	D
部品番号 Part No.	φ 95 mm	350 mm	500 mm	478 mm

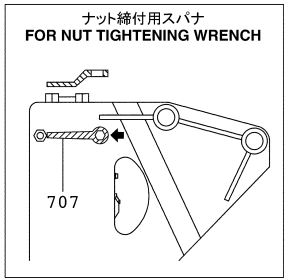
D: ピン間距離
 Distance between pins



FURUKAWA — 708
F22 — 709

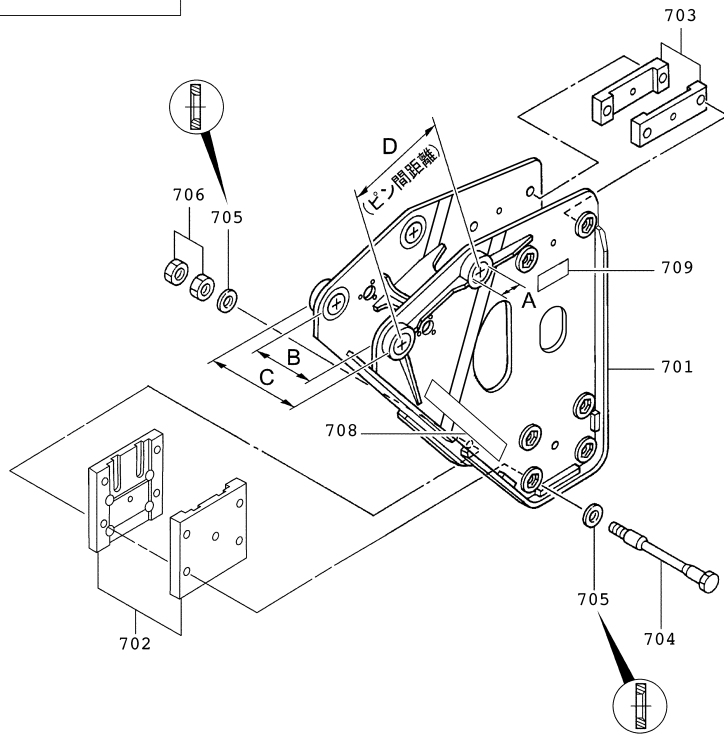
符号 ITEM	部品番号 PART NO.	部品名 PART NAME	個数 Q'TY	適用号機 SERIAL NO.	備考:補給性 REMARKS
	F22-81006	サイドブラケット ASS'Y SIDE BRACKET ASS'Y			D F22-81010
701	F22-81601	*サイドブラケット *BRACKET,SIDE	1		
702	F22-81602	*セットプレート *PLATE,SET	2		
703	F22-81603	*セットプレート(B) *PLATE,SET(B)	2		
704	HB20G-81804	*CD ボルト *BOLT,CD	6		
705	HB20G-81717	*テーパ`ワッシャ *WASHER,TAPER	12		
706	122133-42000	*ナット *NUT	12		
707	HB20G-90102	*65 ヲガ`タスパナ *WRENCH,65 RING	1		
708	090200-04125	*ネームプレート(L) *PLATE,NAME(L)	2		
709	090200-04821	*モデルネームステッカ(F22) *STICKER,MODEL NAME(F22)	2		

サイドブラケット(セットプレートタイプ・ショートスカート)
SIDE BRACKET (SET PLATE TYPE・SHORT SKIRT)



仕様寸法 Dimension	A	B	C	D	
部品番号 Part No.	F22-81010	φ95 mm	350 mm	500 mm	478 mm

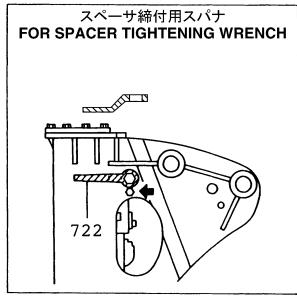
D: ピン間距離
Distance between pins



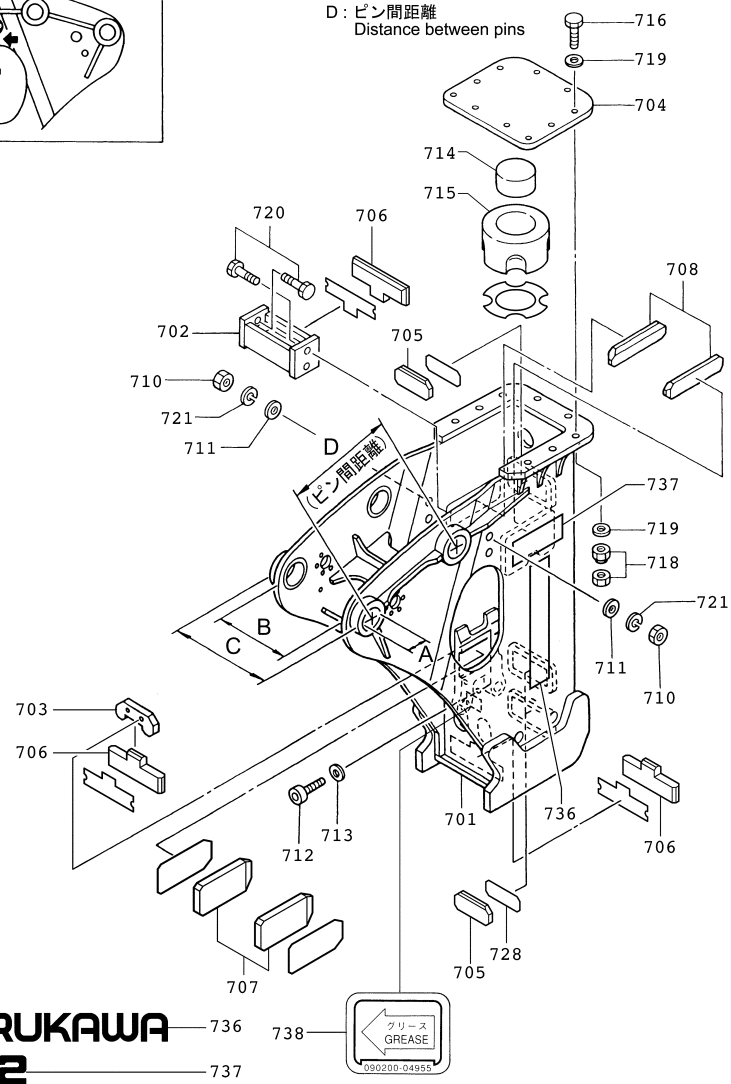
FURUKAWA — 708
F22 — 709

符号 ITEM	部品番号 PART NO.	部品名 PART NAME	個数 Q'TY	適用号機 SERIAL NO.	備考: 補給性 REMARKS
	F22-81010	サイドブラケット ASS'Y SIDE BRACKET ASS'Y			F22-94006 中継配管対応型 RELAY PIPING TYPE FOR F22-94006
701	F22-81101	*サイドブラケット *BRACKET,SIDE	1		
702	F22-81602	*セットプレート *PLATE,SET	2		
703	F22-81603	*セットプレート(B) *PLATE,SET(B)	2		
704	HB20G-81804	*CD ボルト *BOLT,CD	6		
705	HB20G-81717	*テーパワッシャ *WASHER,TAPER	12		
706	122133-42000	*ナット *NUT	12		
707	HB20G-90102	*65 ワカ'タスパナ *WRENCH,65 RING	1		
708	090200-04125	*ネームプレート(L) *PLATE,NAME(L)	2		
709	090200-04821	*モデルネームステッカ(F22) *STICKER,MODEL NAME(F22)	2		

サイドブラケット(ダンパタイプ)
SIDE BRACKET (DAMPER TYPE)

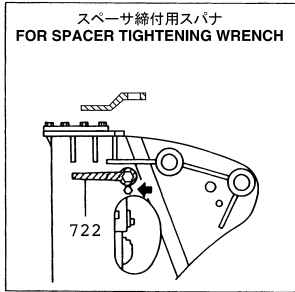


仕様寸法 Dimension	A	B	C	D
部品番号 Part No.				
F22-82004	φ95 mm	350 mm	500 mm	478 mm



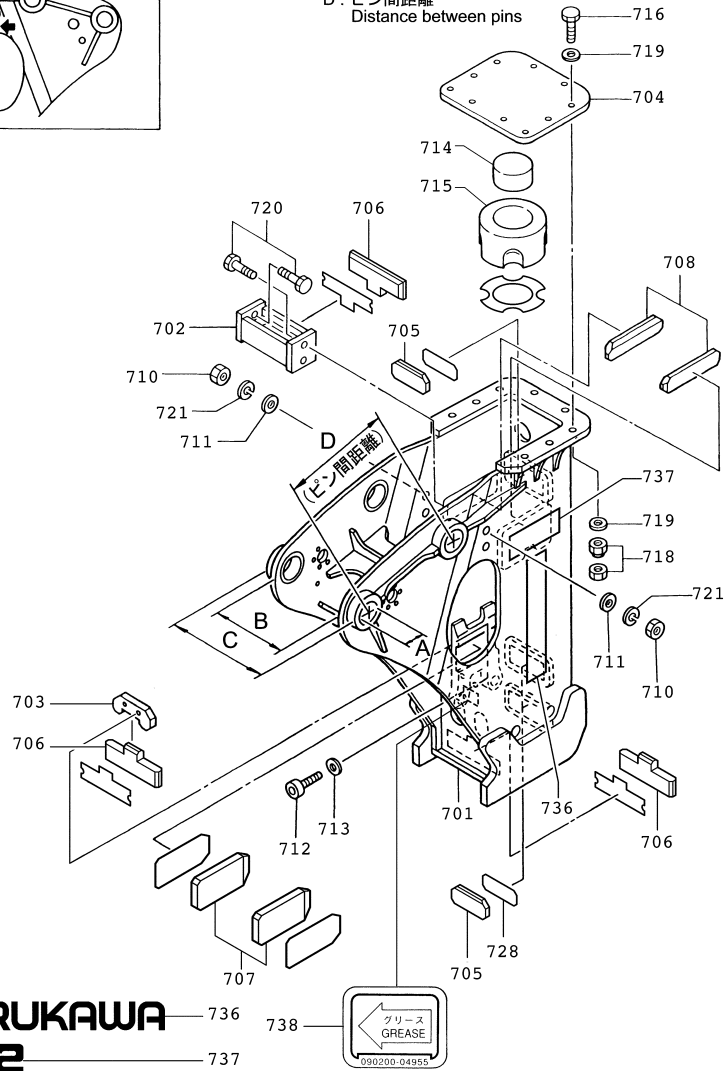
符号 ITEM	部品番号 PART NO.	部品名 PART NAME	個数 Q'TY	適用号機 SERIAL NO.	備考: 補給性 REMARKS
	F22-82004	サイドブラケット ASS'Y			SIDE BRACKET ASS'Y
701	F22-82401	*サイドブラケット	1		*BRACKET,SIDE
702	F22-82112	*スペーサ	1		*SPACER
703	F22-82214	*ストッパ	1		*STOPPER
704	F22-82115	*トップカバー	1		*COVER, TOP
705	F22-82121	*フロントダンパ	3		*DAMPER, FRONT
706	F22-82123	*バックダンパ	3		*DAMPER, BACK
707	F22-82125	*セットアップダンパ	2		*DAMPER, SET UP
708	F22-82323	*バックダンパ(A)	2		*DAMPER, BACK(A)
710	120132-36000	*ナット	4		*NUT
711	140112-36000	*ワッシャ	4		*WASHER
712	102032-20050	*ソケットホルト	2		*BOLT, SOCKET
713	140112-20000	*ワッシャ	2		*WASHER
714	F22-88127	*トップストッパ	1		*STOPPER, TOP
715	F22-88326	*トップダンパ	1		*DAMPER, TOP
716	101032-24100	*ホルト	8		*BOLT
718	HB30G-81418	*ハードロックナット	8		*NUT, HARD LOCK
719	140112-24000	*ワッシャ	16		*WASHER
720	F20-82135	*ホルト	4		*BOLT
721	145012-36000	*スプリングワッシャ	4		*WASHER, SPRING
722	HB20G-90101	*55ワガタスパナ	1		*WRENCH, 55 RING
728	F22-82156	*リアシム	AR		*SHIM, REAR
736	090200-04125	*ネームプレート(L)	2		*PLATE, NAME(L)
737	090200-04821	*モデルネームステッカ(F22)	2		*STICKER, MODEL NAME(F22)
738	090200-04955	*コーションステッカ	1		*STICKER, CAUTION

サイドブラケット(ダンパタイプ・HEAVY-DUTY)
SIDE BRACKET (DAMPER TYPE・HEAVY-DUTY)



仕様寸法 Dimension	A	B	C	D
部品番号 Part No.				
F22-82005	φ95 mm	350 mm	500 mm	478 mm

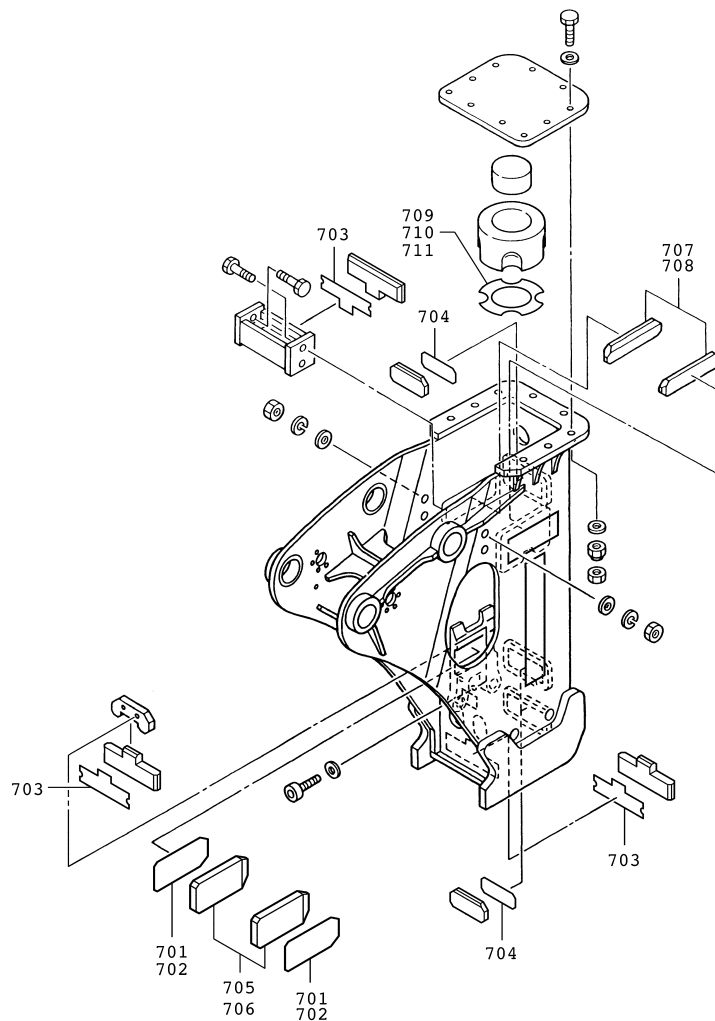
D: ピン間距離
Distance between pins



FURUKAWA
F22

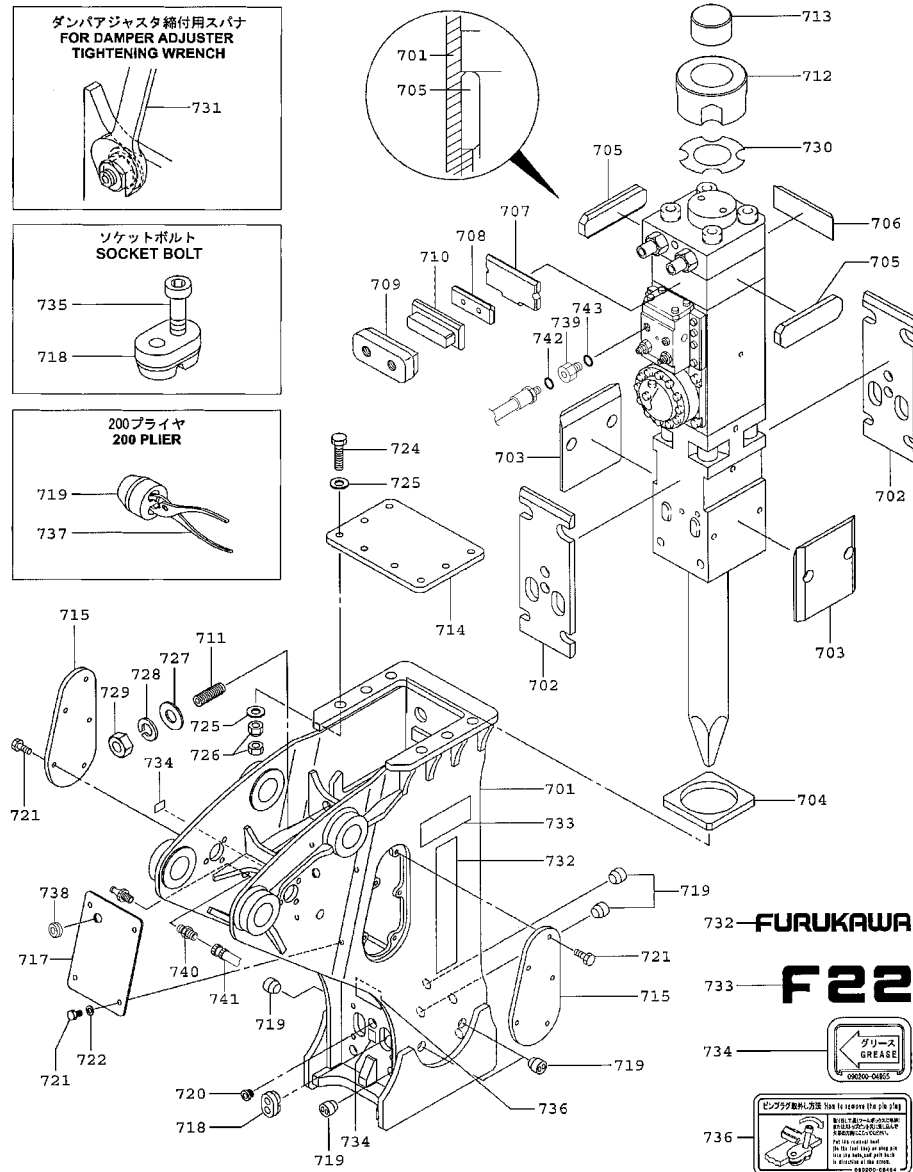
符号 ITEM	部品番号 PART NO.	部品名 PART NAME	個数 Q'TY	適用号機 SERIAL NO.	備考:補給性 REMARKS
	F22-82005	サイドブラケット ASS'Y			SIDE BRACKET ASS'Y
701	F22-82501	*サイドブラケット	1		*BRACKET,SIDE
702	F22-82112	*スペーサ	1		*SPACER
703	F22-82214	*ストッパ	1		*STOPPER
704	F22-82115	*トップカバー	1		*COVER, TOP
705	F22-82121	*フロントダンパ	3		*DAMPER, FRONT
706	F22-82123	*バックダンパ	3		*DAMPER, BACK
707	F22-82125	*セットアップダンパ	2		*DAMPER, SET-UP
708	F22-82323	*バックダンパ(A)	2		*DAMPER, BACK(A)
710	120132-36000	*ナット	4		*NUT
711	140112-36000	*ワッシャ	4		*WASHER
712	102032-20050	*ソケットボルト	2		*BOLT, SOCKET
713	140112-20000	*ワッシャ	2		*WASHER
714	F22-88127	*トップストッパ	1		*STOPPER, TOP
715	F22-88326	*トップダンパ	1		*DAMPER, TOP
716	101032-24100	*ボルト	8		*BOLT
718	HB30G-81418	*ハードロックナット	8		*NUT, HARD LOCK
719	140112-24000	*ワッシャ	16		*WASHER
720	F20-82135	*ボルト	4		*BOLT
721	145012-36000	*スプリングワッシャ	4		*WASHER, SPRING
722	HB20G-90101	*55ワガタスパナ	1		*WRENCH, 55 RING
728	F22-82156	*リアシム	AR		*SHIM, REAR
736	090200-04125	*ネームプレート(L)	2		*PLATE, NAME(L)
737	090200-04821	*モデルネームステッカ(F22)	2		*STICKER, MODEL NAME(F22)
738	090200-04955	*コーションステッカ	1		*STICKER, CAUTION

サイドブラケット(ダンパタイプ)オプショングループ
SIDE BRACKET (DAMPER TYPE) OPTION GROUP



符号 ITEM	部品番号 PART NO.	部品名 PART NAME	個数 Q'TY	適用号機 SERIAL NO.	備考:補給性 REMARKS
701	F22-82154	セットアップシム	(2)	t1.6	
702	F22-82254	セットアップシム	(2)	t2.3	
703	F22-82155	フロントシム	(3)	t1.6	
704	F22-82156	リアシム	(2)	t1.6	
705	F22-82825	セットアップダンパ	(2)	肉厚 THICKISH	
706	F22-82925	セットアップダンパ	(2)	柔軟 SOFT	
707	F22-82823	バックダンパ(A)	(2)	肉厚 THICKISH	
708	F22-82923	バックダンパ(A)	(2)	柔軟 SOFT	
709	F22-82151	トップシム	(1)	t1.6	
710	F22-82152	トップシム	(1)	t2.3	
711	F22-82153	トップシム	(1)	t3.2	

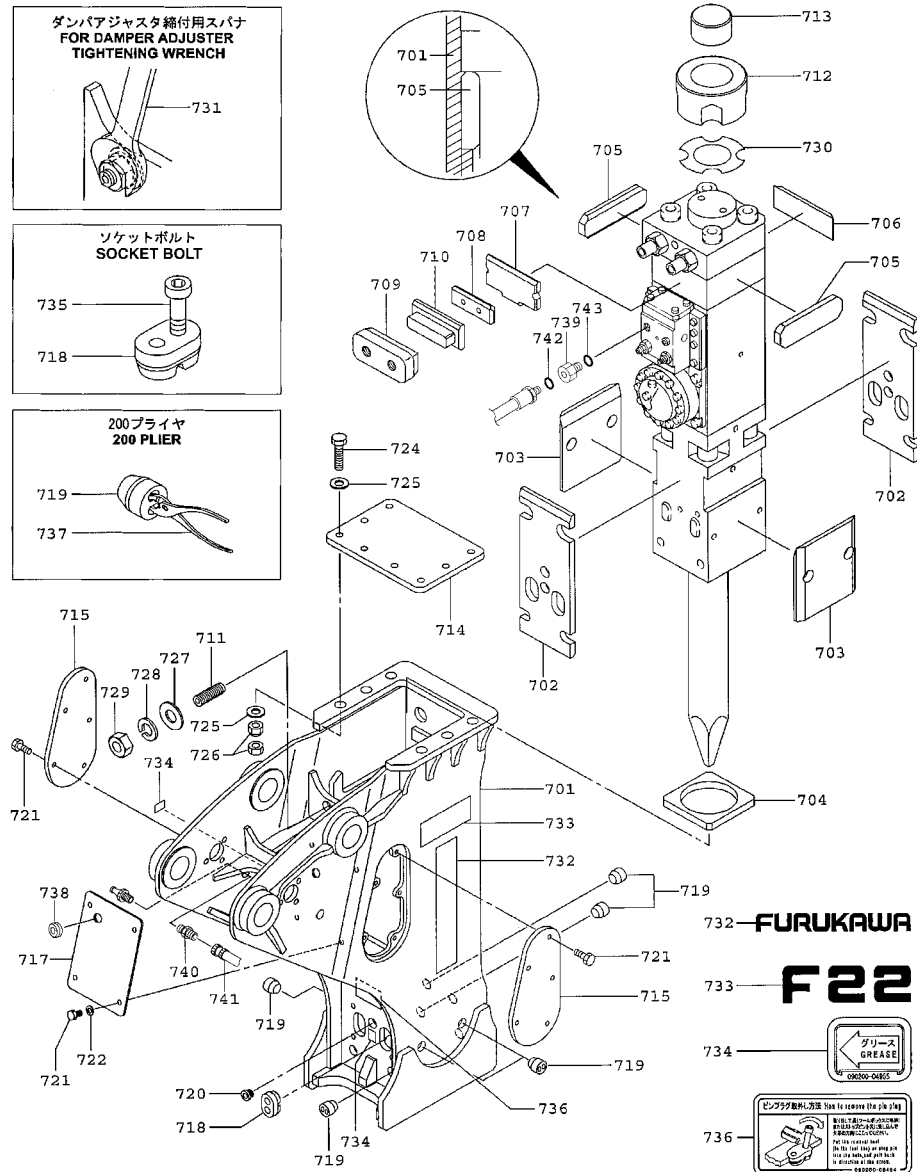
S-ボックス
S-BOX



注) S-ボックス組付時には、ブレーカ本体のフロントカバーとコネクタをS-ボックス用の部品に交換してください。
NOTE : Before assembling the S-box, replace the Front cover and Connector of breaker body unit to the private part for S-box.

符号 ITEM	部品番号 PART NO.	部品名 PART NAME	個数 Q'TY	適用号機 SERIAL NO.	備考:補給性 REMARKS
	F22-83002	S-ボックス ASS'Y			
701	F22-83201	*S-ボックス	1		
702	F22-83202	*フロントダンパ	2		
703	F22-83203	*サイドダンパ	2		
704	F22-83204	*ダストプロテクタ	1		
705	F22-83205	*バックダンパ(A)	2		
706	F22-83206	*バックダンパ(B)	1		
707	F22-83207	*バックダンパ(C)	1		
708	F22-83208	*バックスペーサ	1		
709	F22-83209	*スペーサ(A)	1		
710	F22-83210	*スペーサ(B)	1		
711	F22-83211	*ダンパ調整スタ	2		
712	F22-83212	*トップダンパ	1		
713	F22-83213	*トップストッパ	1		
714	F22-83214	*トップカバー	1		
715	F22-83215	*サイドカバー(R)	2		
717	F22-83217	*サウンドプルーフカバー	1		
718	F22-83218	*ピンプラグ	2		
719	F22-83219	*ダストプラグ	10		
720	F22-83220	*グリースキャップ	1		
721	101032-16030	*ボルト	14		
722	145012-16000	*スプリングワッシャ	4		
724	101032-24100	*ボルト	6		
725	140112-24000	*ワッシャ(H)	12		
726	HB30G-81418	*ハードロックナット	6		
727	140112-42000	*ワッシャ(H)	2		
728	145012-42000	*スプリングワッシャ	2		
729	122133-42000	*ナット	2		
730	F22-82151	*トップシム	1		オプション t1.6 OPTION
730	F22-82152	*トップシム	1		オプション t2.3 OPTION
730	F22-82153	*トップシム	1		オプション t3.2 OPTION
731	090012-11033	*カタクチスパナ	1		
732	090200-04125	*ネームプレート(L)	2		
733	090200-04821	*モデルネームステッカ(F22)	2		
734	090200-04955	*コーションステッカ	2		

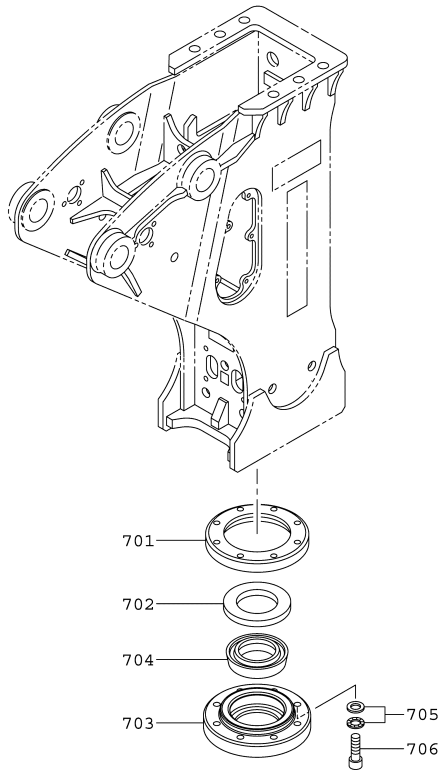
S-ボックス
S-BOX



符号 ITEM	部品番号 PART NO.	部品名 PART NAME	個数 Q'TY	適用号機 SERIAL NO.	備考:補給性 REMARKS
735	102032-20200	*ソケットボルト *BOLT, SOCKET	1		
736	090200-06464	*コーションステッカ *STICKER, CAUTION	1		
737	090012-33003	*200 プライヤ *PLIER, 200	1		
738	F22-88606	*グロメット *GROMMET	1		
739	F22-83224	*アダプタ *ADAPTER	1		
740	084801-02000	*オスアダプタ *ADAPTER, MALE	1		
741	F22-83225	*オイルホース *HOSE, OIL	1		
742	161011-00011	*オーリング *O-RING	1		
743	161011-00024	*オーリング *O-RING	1		

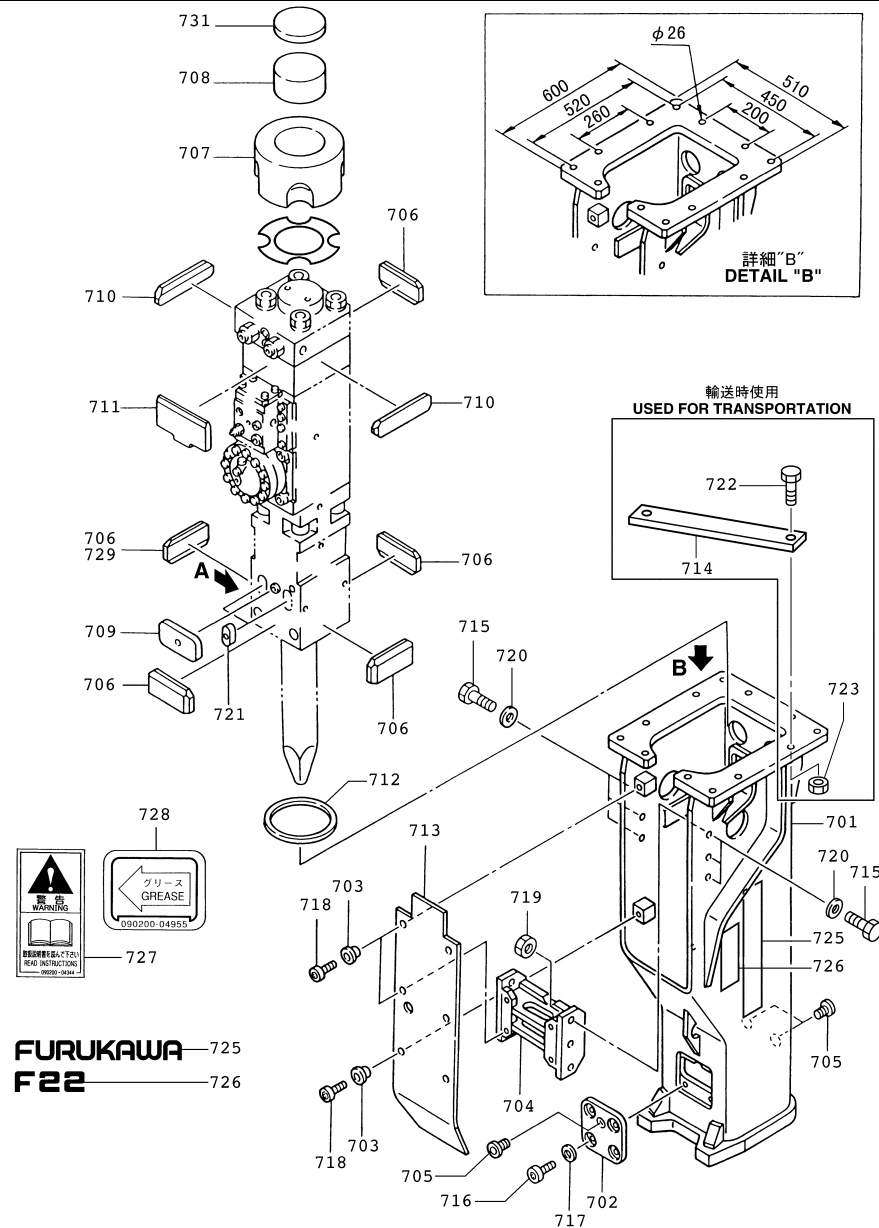
注) S-ボックス組付時には、ブレーカ本体のフロントカバーとコネクタをS-ボックス用の部品に交換してください。
NOTE : Before assembling the S-box, replace the Front cover and Connector of breaker body unit to the private part for S-box.

S-ボックス超低騒音キット(オプション)
S-BOX SUPER LOW NOISE KIT (OPTION)



符号 ITEM	部品番号 PART NO.	部品名 PART NAME	個数 Q'TY	適用号機 SERIAL NO.	備考:補給性 REMARKS
701	*	ベース BASE	1		
702	F22-83303	リング RING	1		
703	F22-83304	キャップ CAP	1		
704	F22-83305	プロテクトシール SEAL,PROTECT	1		
705	F22-88604	ノルトロック LOCK,NORD	8		
706	102032-20065	ソケットボルト BOLT,SOCKET	8		

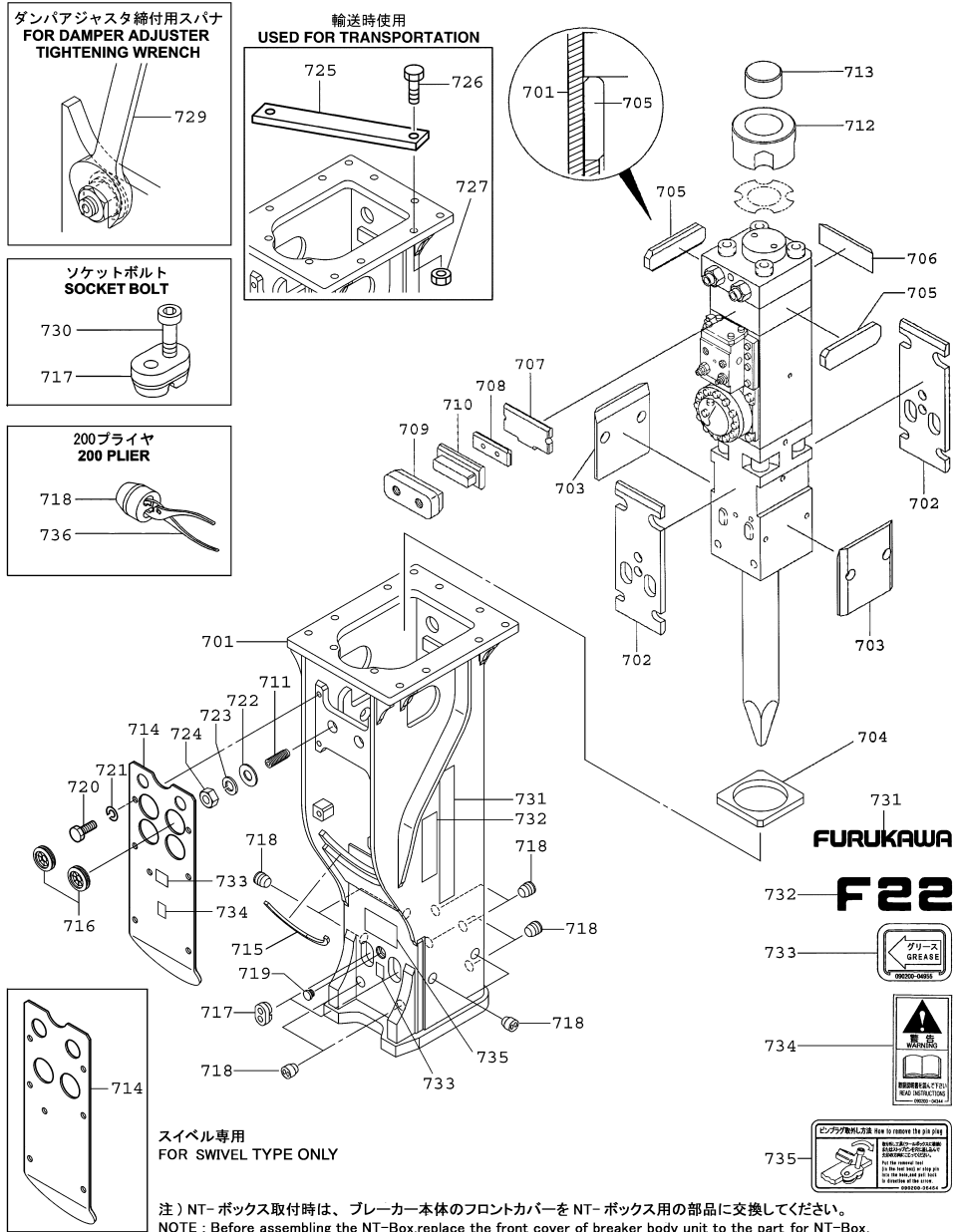
T-ボックス
T-BOX



注)T-ボックス組付時は、A部のストップピン(1本)、ラバープラグ(1ヶ)、ダストプラグ(2ヶ)を本体から取外してください。
Note : Remove the stop pin (1pc.), Rubber plug (1pc.) and dust plugs (2pcs.) from front head A before assembling the T-Box.

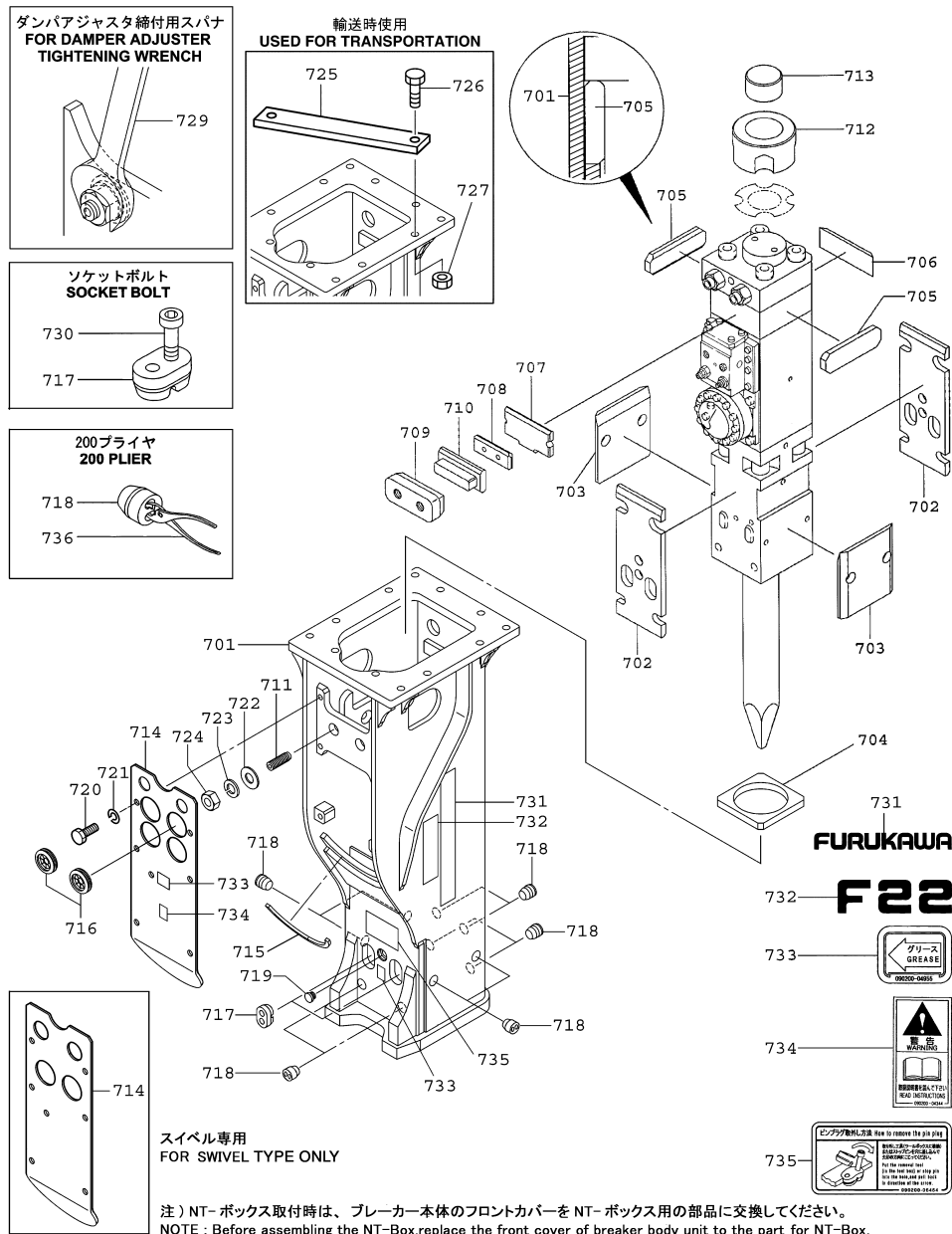
符号 ITEM	部品番号 PART NO.	部品名 PART NAME	個数 Q'TY	適用号機 SERIAL NO.	備考:補給性 REMARKS
	F22-88002	T-ボックス ASS'Y			
701	F22-88201	*T-ボックス	1		
702	F22-88412	*ピンカバー	1		
703	F35-88114	*カラー	6		
704	F20-88113	*スペーサ	1		
705	084891-06000	*GPF プラグ	3		
706	F22-88121	*フロントダンパ	5		
707	F22-88326	*トップダンパ	1		
708	F22-88127	*トップストップパ	1		
709	F22-88328	*ピンダンパ	1		
710	F22-88323	*バックダンパ(A)	2		
711	F22-88224	*バックダンパ(B)	1		
712	F22-88225	*ダストリング	1		
713	F22-88329	*サウンドプルーフカバー	1		
714	F19-88231	*フラットバー	1		輸送用(トップブラケット未装着) TRANSPORT(WITHOUT TOP BRACKET)
715	F19-82135	*ボルト	6		
716	102032-20035	*ソケットボルト	4		
717	140112-20000	*ワッシャ	4		
718	102032-16025	*ソケットボルト	6		
719	120132-30000	*ナット	6		
720	140112-30000	*ワッシャ	6		
721	HB20G-88229	*ピンプラグ	2		輸送用(トップブラケット未装着) TRANSPORT(WITHOUT TOP BRACKET)
722	101012-24060	*ボルト	2		輸送用(トップブラケット未装着) TRANSPORT(WITHOUT TOP BRACKET)
723	120112-24000	*ナット	2		
725	090200-04126	*ネームプレート(M)	2		
726	090200-04821	*モデルネームステッカ(F22)	2		
727	090200-04344	*ワーニングステッカ	1		
728	090200-04955	*コーションステッカ	2		
731	F22-88232	*トップスペーサ	1		

NT-ボックス
NT-BOX



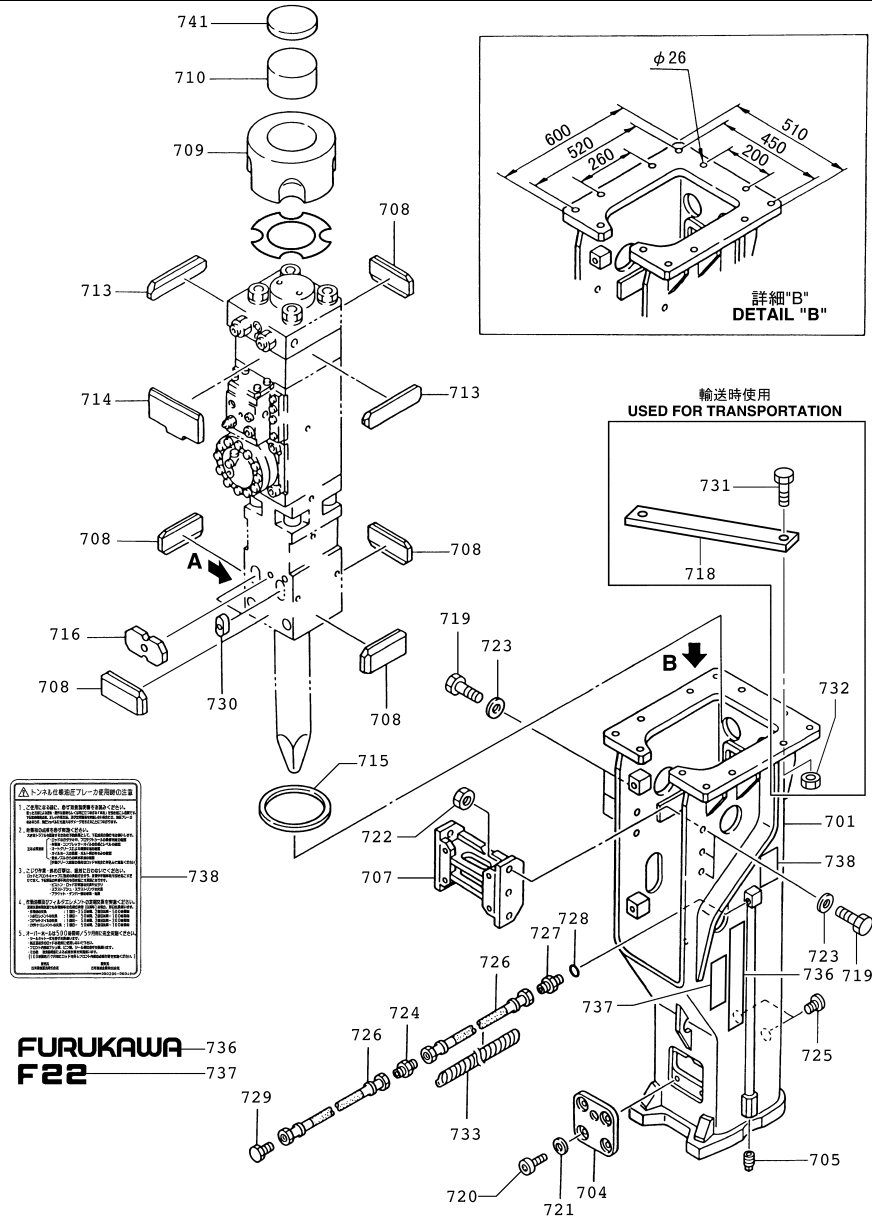
符号 ITEM	部品番号 PART NO.	部品名 PART NAME	個数 Q'TY	適用号機 SERIAL NO.	備考:補給性 REMARKS
	F22-88005	T-ボックス ASS'Y			
701	F22-88501	*T-ボックス	1		
702	F22-83202	*フロントダンパ	2		
703	F22-83203	*サイドダンパ	2		
704	F22-83204	*ダストプロテクタ	1		
705	F22-83205	*バックダンパ(A)	2		
706	F22-83206	*バックダンパ(B)	1		
707	F22-83207	*バックダンパ(C)	1		
708	F22-83208	*バックスペーサ	1		
709	F22-83209	*スペーサ(A)	1		
710	F22-83210	*スペーサ(B)	1		
711	F22-83211	*ダンパアジャスタ	2		
712	F22-83212	*トップダンパ	1		
713	F22-83213	*トップストッパ	1		
714	F22-88502	*サウンドブルーフカバー	1		選択使用/標準仕様 ALTERNATIVE/STANDARD SPECIFICATION
714	F22-88503	*サウンドブルーフカバー	1		選択使用/スィベル専用 ALTERNATIVE/ FOR SWIVEL TYPE
715	F22-88504	*クッション	1		
716	F22-88505	*グロメット	2		
717	F22-83218	*ピンプラグ	2		
718	F22-83219	*ダストプラグ	10		
719	F22-83220	*グリースキャップ	1		
720	101032-20040	*ボルト	6		
721	145012-20000	*スプリングワッシャ	6		
722	140112-42000	*ワッシャ(H)	2		
723	145012-42000	*スプリングワッシャ	2		
724	122133-42000	*ナット	2		
725	F19-88231	*フラットバー	1		輸送用(トップブラケット未装着) TRANSPORT(WITHOUT TOP BRACKET)
726	101012-24060	*ボルト	2		輸送用(トップブラケット未装着) TRANSPORT(WITHOUT TOP BRACKET)
727	120112-24000	*ナット	2		輸送用(トップブラケット未装着) TRANSPORT(WITHOUT TOP BRACKET)
729	090012-11033	*65カタチスパナ	1		
730	102032-20200	*ソケットボルト	1		
731	090200-04126	*ネームプレート(M)	2		
732	090200-04821	*モデルネームステッカ(F22)	2		
733	090200-04955	*コーションステッカ	2		
734	090200-04344	*ワーニングステッカ	1		

NT-ボックス
NT-BOX



符号 ITEM	部品番号 PART NO.	部品名 PART NAME	個数 Q'TY	適用号機 SERIAL NO.	備考:補給性 REMARKS
735	090200-06464	*コーションステッカ	1		*STICKER,CAUTION
736	090012-33003	*200 プライヤ	1		*PLIER,200

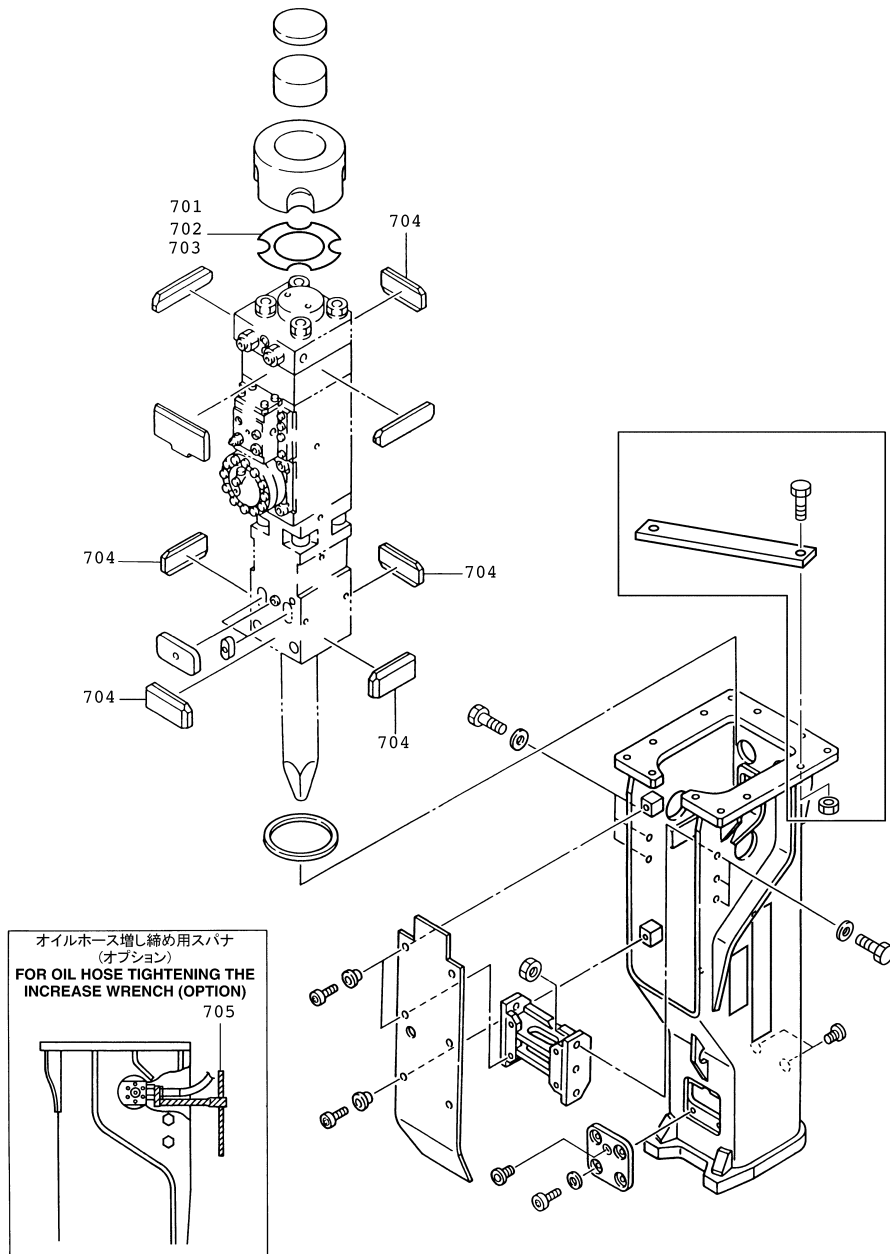
T-ボックス(トンネル仕様)
T-BOX (FOR TUNNEL TYPE)



注)T-ボックス組付時は、A部のストップピン(1本)、ラバープラグ(1ヶ)、ダストプラグ(2ヶ)を本体から取外してください。
Note : Remove the stop pin (1pc), Rubber plug (1pc) and dust plugs (2pcs) from front head A before assembling the T-Box.

符号 ITEM	部品番号 PART NO.	部品名 PART NAME	個数 Q'TY	適用号機 SERIAL NO.	備考:補給性 REMARKS
	F22-88004	T-ボックス ASS'Y			
701	F22-88401	*T-ボックス	1		
704	F22-88412	*ピンカバー	1		
705	F35-88141	*ノズル	2		
707	F20-88113	*スペーサ	1		
708	F22-88121	*フロントダンパ	5		
709	F22-88326	*トップダンパ	1		
710	F22-88127	*トップストップパ	1		
713	F22-88323	*バックダンパ(A)	2		
714	F22-88224	*バックダンパ(B)	1		
715	F22-88225	*ダストリング	1		
716	F22-88328	*ピンダンパ	1		
718	F19-88231	*フラットバー	1		輸送用(トップブラケット未装着) TRANSPORT(WITHOUT TOP BRACKET)
719	F19-82135	*ボルト	6		
720	102032-20035	*ソケットボルト	4		
721	140112-20000	*ワッシャ	4		
722	120132-30000	*ナット	6		
723	140112-30000	*ワッシャ	6		
724	084804-03000	*カップリング	2		
725	084891-06000	*GPF プラグ	2		
726	084704-09150	*オイルホース	4		
727	084861-04003	*オスオスコネクタ	2		
728	161011-00018	*オーリング	2		
729	084899-03000	*ホースプラグ	2		
730	HB20G-88229	*ピンプラグ	2		
731	101012-24060	*ボルト	2		輸送用(トップブラケット未装着) TRANSPORT(WITHOUT TOP BRACKET)
732	120112-24000	*ナット	2		輸送用(トップブラケット未装着) TRANSPORT(WITHOUT TOP BRACKET)
733	089601-20015	*スパイラルチューブ	2		
736	090200-04126	*ネームプレート(M)	2		
737	090200-04821	*モデルネームステッカ(F22)	2		
738	090200-06049	*コーションステッカ	1		
741	F22-88232	*トップスペーサ	1		

T-ボックス、NT-ボックスオプショングループ
T-BOX ,NT-BOX OPTION GROUP

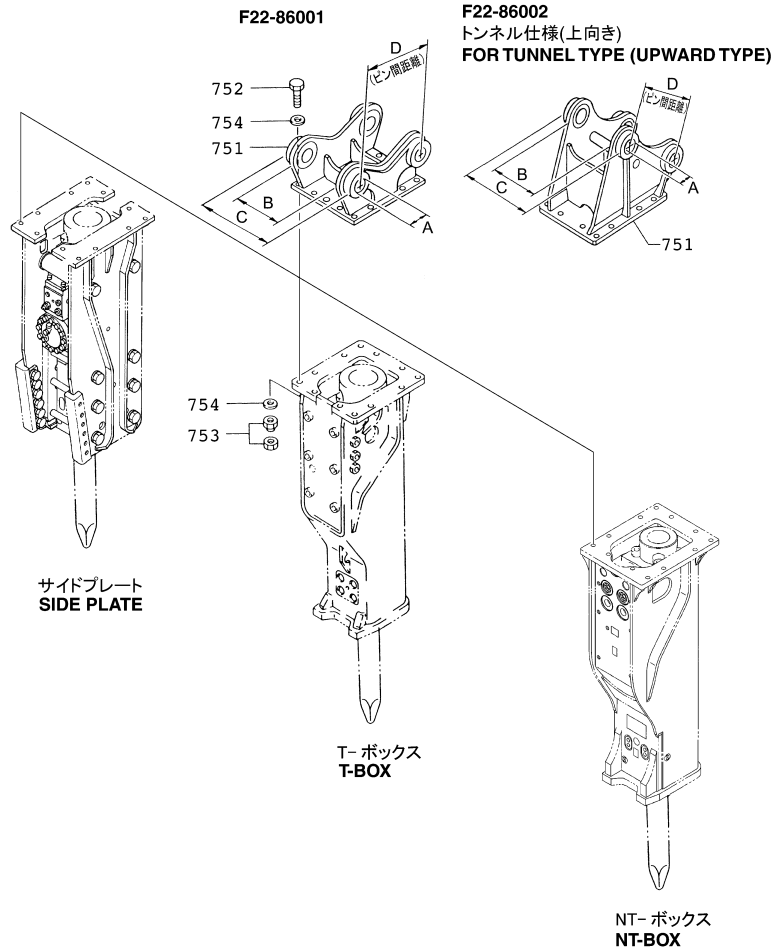


符号 ITEM	部品番号 PART NO.	部品名 PART NAME	個数 Q'TY	適用号機 SERIAL NO.	備考:補給性 REMARKS
701	F22-82151	トップシム SHIM, TOP	(1)	t1.6	
702	F22-82152	トップシム SHIM, TOP	(1)	t2.3	
703	F22-82153	トップシム SHIM, TOP	(1)	t3.2	
704	F22-88821	フロントダンパ DAMPER, FRONT	(5)		肉厚,T-ボックスのみ THICKISH, FOR T-BOX ONLY
705	090011-01384	41 スパナ SPANNER, 41	(1)		T-ボックスのみ FOR T-BOX ONLY

トップブラケット
TOP BRACKET

部品番号 Part No.	仕様寸法 Dimension			
	A	B	C	D
F22-86001	φ95 mm	350 mm	500 mm	500 mm
F22-86002(トンネル)	φ95 mm	350 mm	500 mm	494 mm

D:ピン間距離
Distance between pins

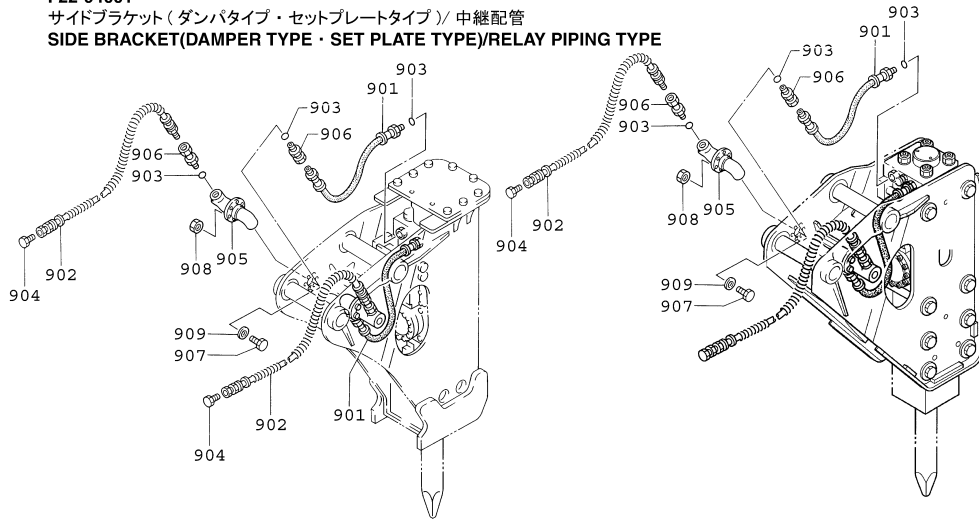


符号 ITEM	部品番号 PART NO.	部品名 PART NAME	個数 Q'TY	適用号機 SERIAL NO.	備考:補給性 REMARKS
	F22-86001	トップブラケット ASS'Y TOP BRACKET ASS'Y			サイドプレート、T-ボックス、NT-ボックス SIDE PLATE,T-BOX,NT-BOX
751	F22-86101	*トップブラケット *BRACKET, TOP	1		
752	101032-24110	*ボルト *BOLT	12		
753	HB30G-81418	*ハードロックナット *NUT, HARD LOCK	12		
754	140152-24000	*ワッシャ *WASHER	24	D 140112-24000	
754-1	140112-24000	*ワッシャ(H) *WASHER(H)	24		
	F22-86002	トップブラケット TOP BRACKET ASS'Y			上向き仕様サイドプレート、T-ボックス、NT-ボックス UPWARD TYPE SIDE PLATE, T-BOX, NT-BOX
751	F22-86201	*トップブラケット *BRACKET, TOP	1		
752	101032-24110	*ボルト *BOLT	12		
753	HB30G-81418	*ハードロックナット *NUT, HARD LOCK	12		
754	140152-24000	*ワッシャ *WASHER	24	D 140112-24000	
754-1	140112-24000	*ワッシャ(H) *WASHER(H)	24		

オイルホースライン(サイドブラケット・S-ボックス/中継配管)
OIL HOSE LINE (SIDE BRACKET・S-BOX / RELAY PIPING TYPE)

F22-94001

サイドブラケット(ダンパタイプ・セットプレートタイプ)/中継配管
SIDE BRACKET(DAMPER TYPE・SET PLATE TYPE)/RELAY PIPING TYPE

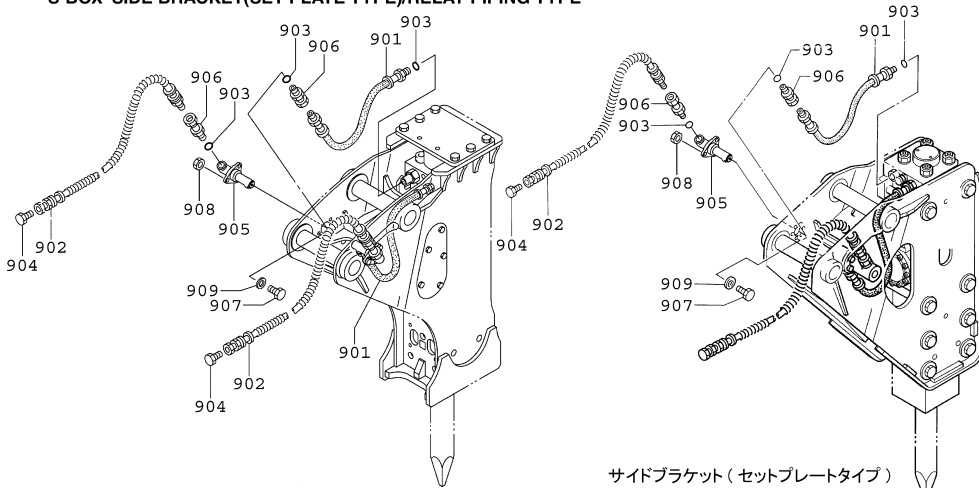


サイドブラケット(ダンパタイプ)
SIDE BRACKET(DAMPER TYPE)

サイドブラケット(セットプレートタイプ)
SIDE BRACKET(SET PLATE TYPE)
 F22-81004,F22-81005,F22-81006

F22-94006

S-ボックス・サイドブラケット(セットプレートタイプ)/中継配管
S-BOX・SIDE BRACKET(SET PLATE TYPE)/RELAY PIPING TYPE



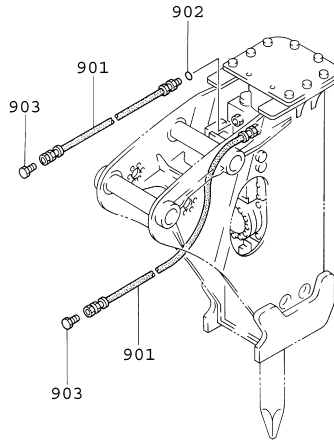
S-ボックス
S-BOX

サイドブラケット(セットプレートタイプ)
SIDE BRACKET(SET PLATE TYPE)
 F22-81008 ,F22-81009,F22-81010

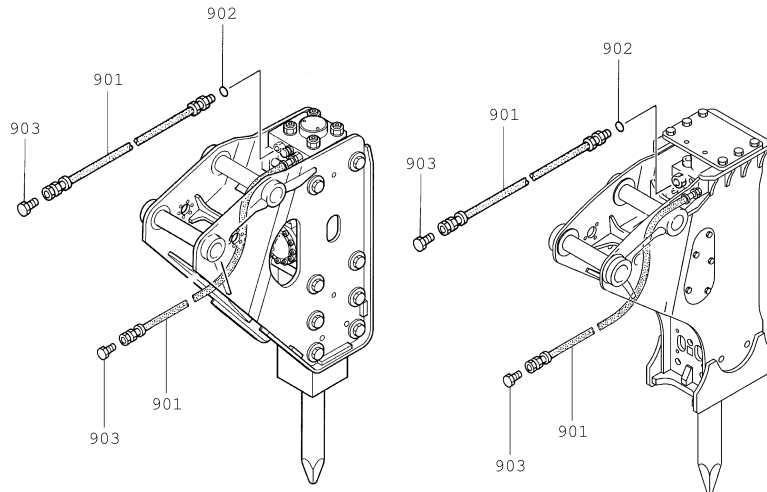
符号 ITEM	部品番号 PART NO.	部品名 PART NAME	個数 Q'TY	適用号機 SERIAL NO.	備考:補給性 REMARKS
901	HB20G-84401	オイルホース HOSE,OIL	2	(L1000)	サイドブラケット SIDE BRACKET
902	HB20G-84402	オイルホース HOSE,OIL	2	(L1500)	
903	161011-00029	オーリング O-RING	6		
904	084899-10000	オイルホースプラグ PLUG,HOSE OIL	2		
905	HB30G-84420	アダプタ ADAPTER	2		
906	HB30G-84421	オスメスユニオンアダプタ ADAPTER,STREET UNION	4		
907	101032-12050	ボルト BOLT	12		
908	120132-12000	ナット NUT	12		
909	140112-12000	ワッシャ WASHER	12		
901	HB20G-84401	オイルホース HOSE,OIL	2	(L1000)	S-ボックス、サイドブラケット S-BOX, SIDE BRACKET
902	HB20G-84402	オイルホース HOSE,OIL	2	(L1500)	
903	161011-00029	オーリング O-RING	6		
904	084899-10000	オイルホースプラグ PLUG,HOSE OIL	2		
905	F22-94102	アダプタ ADAPTER	2		
906	HB30G-84421	オスメスユニオンアダプタ ADAPTER,STREET UNION	4		
907	101032-20060	ボルト BOLT	6		
908	120132-20000	ナット NUT	6		
909	140112-20000	ワッシャ WASHER	6		

オイルホースライン(サイドブラケット、S-ボックス/内装配管)
OIL HOSE LINE (SIDE BRACKET, S-BOX / TRIM PIPING TYPE)

F22-94002
 サイドブラケット・S-ボックス・内装配管
SIDE BRACKET・S-BOX・TRIM PIPING TYPE



サイドブラケットダンパタイプ
SIDE BRACKET DAMPER TYPE



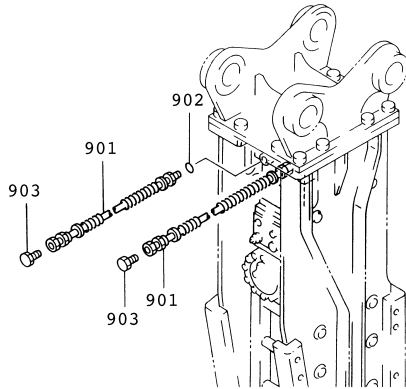
サイドブラケットセットプレートタイプ
SIDE BRACKET SET PLATE TYPE

S-ボックス
S-BOX

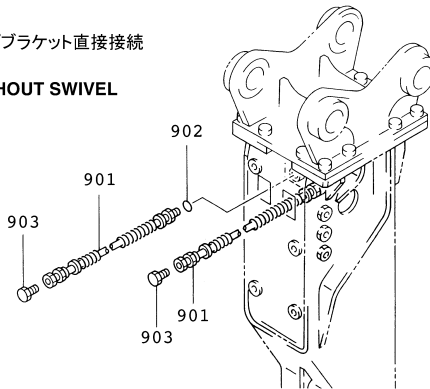
符号 ITEM	部品番号 PART NO.	部品名 PART NAME	個数 Q'TY	適用号機 SERIAL NO.	備考:補給性 REMARKS
901	HB20G-84403	オイルホース HOSE,OIL	2		サイドブラケット、S-ボックス/内装配管 SIDE BRACKET, S-BOX / TRIM PIPING TYPE (L1750)
902	161011-00029	オーリング O-RING	2		
903	084899-10000	オイルホースプラグ PLUG,OIL HOSE	2		

オイルホースライン(サイドプレート、T-ボックス、NT-ボックス)
OIL HOSE LINE (SIDE PLATE, T-BOX, NT-BOX)

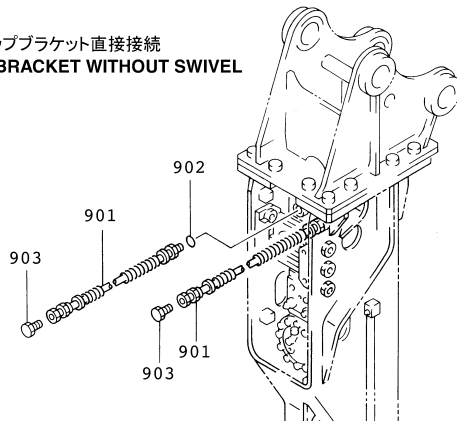
F22-94003
 サイドプレート仕様
SIDE PLATE TYPE



F22-94003
 T-ボックス,NT-ボックス/標準トップブラケット直接接続
**T-BOX, NT-BOX /
 STANDARD TOP BRACKET WITHOUT SWIVEL**



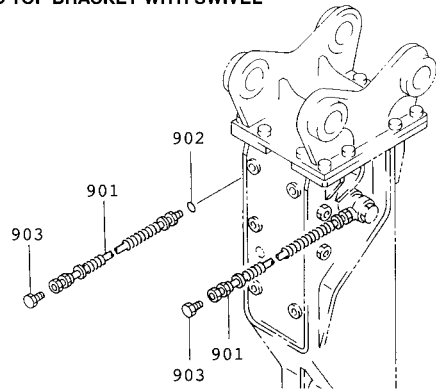
F35-94004
 T-ボックス,NT-ボックス/上向きトップブラケット直接接続
T-BOX, NT-BOX /UPWARD TOP BRACKET WITHOUT SWIVEL



符号 ITEM	部品番号 PART NO.	部品名 PART NAME		個数 Q'TY	適用号機 SERIAL NO.	備考:補給性 REMARKS
901	HB30G-84404	オイルホース	HOSE,OIL	2	(L2100)	サイドプレート、T-ボックス、NT-ボックス/標準トップブラケット直接接続 SIDE PLATE, T-BOX, NT-BOX /STANDARD TOP BRACKET WITHOUT SWIVEL
902	161011-00029	オーリング	O-RING	2		
903	084899-10000	オイルホースプラグ	PLUG,HOSE OIL	2		
901	F35-94401	オイルホース	HOSE,OIL	2	(L2500)	T-ボックス、NT-ボックス/ 上向きトップブラケット直接接続 T-BOX, NT-BOX / UPWARD TOP BRACKET WITHOUT SWIVEL
902	161011-00029	オーリング	O-RING	2		
903	084899-10000	オイルホースプラグ	PLUG,HOSE OIL	2		

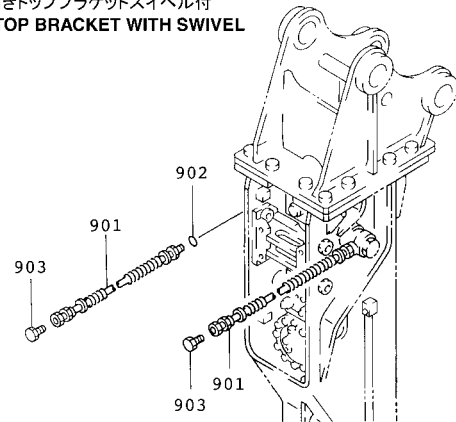
オイルホースライン(T-ボックス、NT-ボックス /スイベル付)
OIL HOSE LINE (T-BOX, NT-BOX / WITH SWIVEL)

F22-94004
 T-ボックス,NT-ボックス/標準トップブラケットスイベル付
T-BOX, NT-BOX / STANDARD TOP BRACKET WITH SWIVEL



符号 ITEM	部品番号 PART NO.	部品名 PART NAME	個数 Q'TY	適用号機 SERIAL NO.	備考:補給性 REMARKS
901	HB20G-84404	オイルホース HOSE,OIL	2	(L1600)	T-ボックス, NT-ボックス/ 標準トップブラケットスイベル付 T-BOX, NT-BOX / STANDARD TOP BRACKET WITH SWIVEL
902	161011-00029	オーリング O-RING	2		
903	084899-10000	オイルホースプラグ PLUG,HOSE OIL	2		

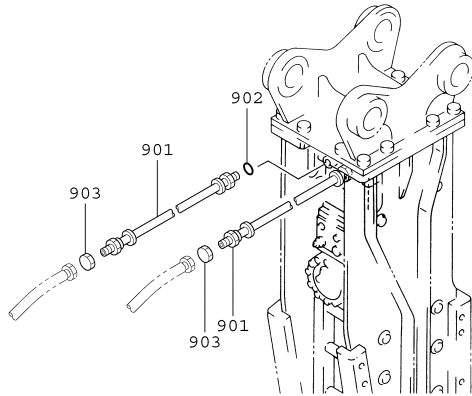
F22-94003
 T-ボックス,NT-ボックス/上向きトップブラケットスイベル付
T-BOX, NT-BOX / UPWARD TOP BRACKET WITH SWIVEL



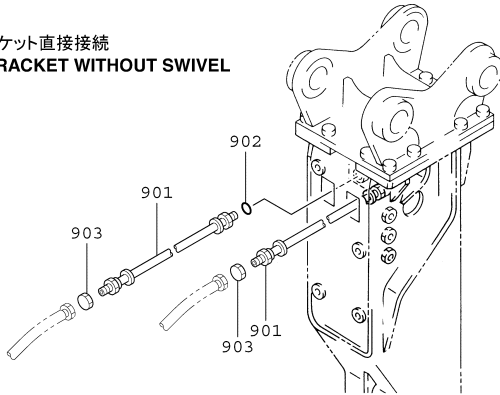
901	HB30G-84404	オイルホース HOSE,OIL	2	(L2100)	T-ボックス, NT-ボックス/ 上向きトップブラケットスイベル付 T-BOX, NT-BOX / UPWARD TOP BRACKET WITH SWIVEL
902	161011-00029	オーリング O-RING	2		
903	084899-10000	オイルホースプラグ PLUG,HOSE OIL	2		

オイルホースライン(サイドプレート、T-ボックス、NT-ボックス)(オプション)
OIL HOSE LINE (SIDE PLATE, T-BOX, NT-BOX) (OPTION)

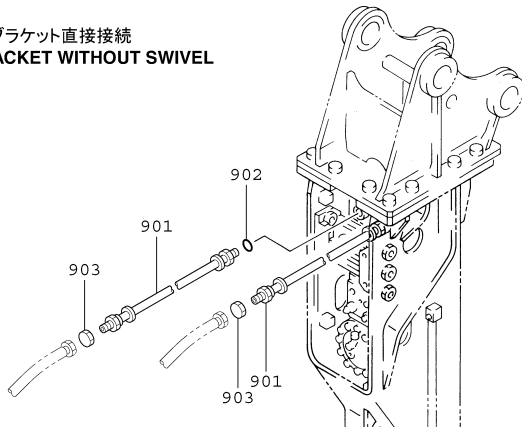
F22-94005
 サイドプレート仕様
SIDE PLATE TYPE



F22-94005
 T-ボックス,NT-ボックス/標準トップブラケット直接接続
T-BOX, NT-BOX / STANDARD TOP BRACKET WITHOUT SWIVEL

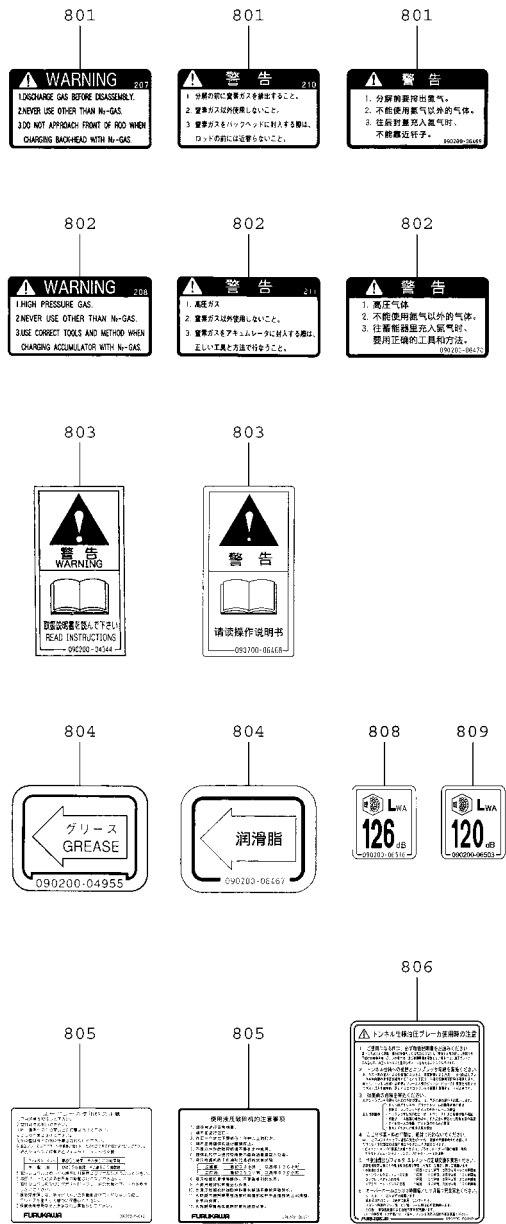
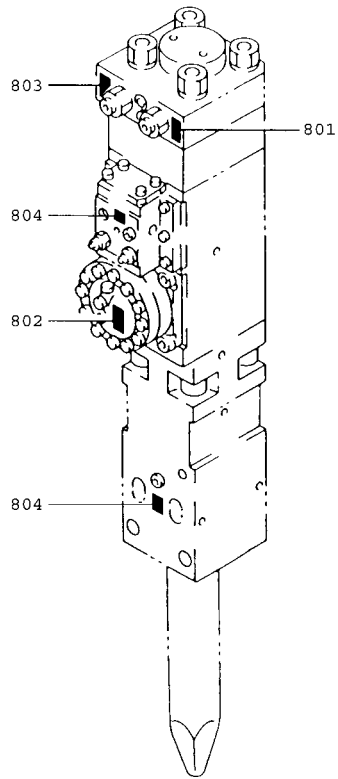


F22-94005
 T-ボックス,NT-ボックス/上向きトップブラケット直接接続
T-BOX, NT-BOX / UPWARD TOP BRACKET WITHOUT SWIVEL



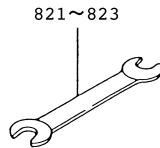
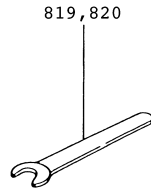
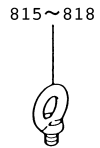
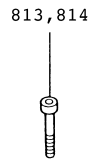
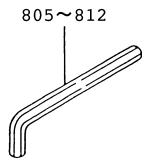
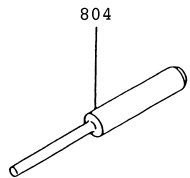
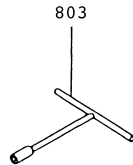
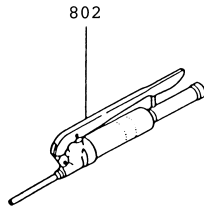
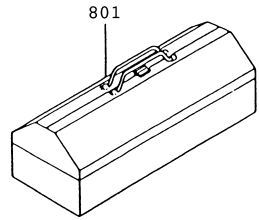
符号 ITEM	部品番号 PART NO.	部品名 PART NAME	個数 Q'TY	適用号機 SERIAL NO.	備考:補給性 REMARKS
901	F22-94501	オイルホース HOSE,OIL	2	(L360)	
902	161011-00029	オーリング O-RING	2		
903	084899-10000	オイルホースプラグ PLUG,HOSE	2	D 084898-10000	
903-1	084898-10000	ユニオンキャップ CAP,UNION	2		

ステッカ
STICKER



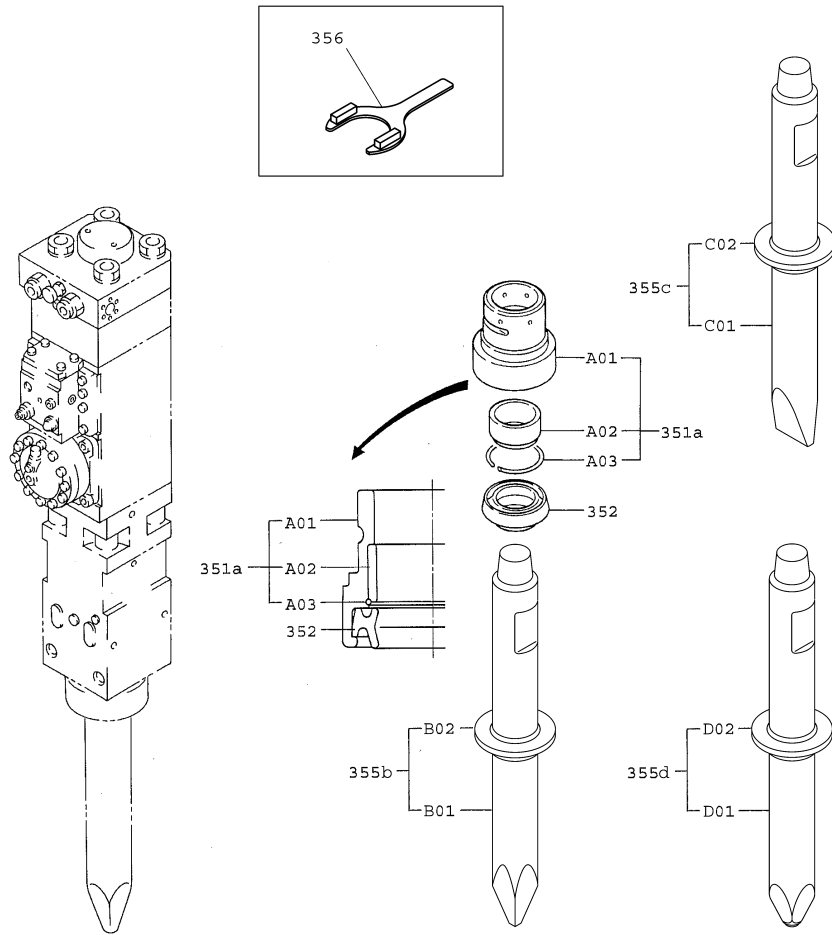
符号 ITEM	部品番号 PART NO.	部品名 PART NAME	個数 Q'TY	適用号機 SERIAL NO.	備考: 補給性 REMARKS
801	090200-04207	ステッカ(BH)	1		英語 ENGLISH
801	090200-04210	ステッカ(BH)	1		日本語 JAPANESE
801	090200-06469	ステッカ(BH)	1		中国語 CHINESE
802	090200-04208	ステッカ(AC)	1		英語 ENGLISH
802	090200-04211	ステッカ(AC)	1		日本語 JAPANESE
802	090200-06470	ステッカ(AC)	1		中国語 CHINESE
803	090200-04344	ワーニングステッカ	1		
803	090200-06468	ワーニングステッカ	1		中国語 CHINESE
804	090200-04955	コーションステッカ	2		
804	090200-06467	コーションステッカ	2		中国語 CHINESE
805	090200-04042	キャビンナイヨウステッカ	1		英語 ENGLISH
805	090200-04076	キャビンナイヨウステッカ	1		日本語 JAPANESE
805	090200-06471	キャビンナイヨウステッカ	1		中国語 CHINESE
806	090200-06049	コーションステッカ	1		トンネル用 FOR TUNNEL
808	090200-06316	ステッカ	1		T-ボックス用 FOR T-BOX
809	090200-06503	ステッカ	1		NT-ボックス用 FOR NT-BOX

標準工具
STANDARD TOOLS



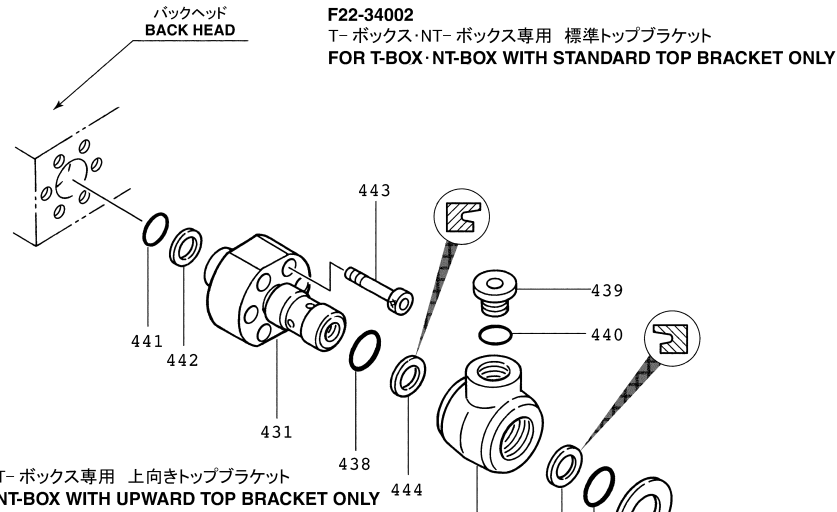
符号 ITEM	部品番号 PART NO.	部品名 PART NAME	個数 Q'TY	適用号機 SERIAL NO.	備考:補給性 REMARKS
801	090012-91009	ツールボックス(530)	1		
802	090012-81006	グリースガン(レバーシキ)	1		
803	090012-25009	14T カタロッカレンチ	1		
804	HB20G-90107	プレスピン	1		
805	090012-17006	5 ロッカクボウスハナ	1		
806	090012-17007	6 ロッカクボウスハナ	1		
807	090012-17008	8 ロッカクボウスハナ	1		
808	090012-17009	10 ロッカクボウスハナ	1		
809	090012-17010	12 ロッカクボウスハナ	1		
810	090012-17011	14 ロッカクボウスハナ	1		
811	090012-17012	17 ロッカクボウスハナ	1		
812	090012-17013	19 ロッカクボウスハナ	1		
813	102032-12050	12 ソケットボルト	1		
814	102032-20075	20 ソケットボルト	1		
815	117012-12000	12 アイボルト	1		
816	117012-16000	16 アイボルト	2		
817	117012-20000	20 アイボルト	2		
818	117012-24000	24 アイボルト	1		
819	090012-11025	41 カタクチスハナ	2		
820	090012-11027	50 カタクチスハナ	1		
821	090012-12023	19X22 リョウクチスハナ	1		
822	090012-12029	24X27 リョウクチスハナ	1		
823	090012-12038	32X36 リョウクチスハナ	1		

フロントキャップトンネル仕様(オプション)
FRONT CAP FOR TUNNEL TYPE (OPTION)

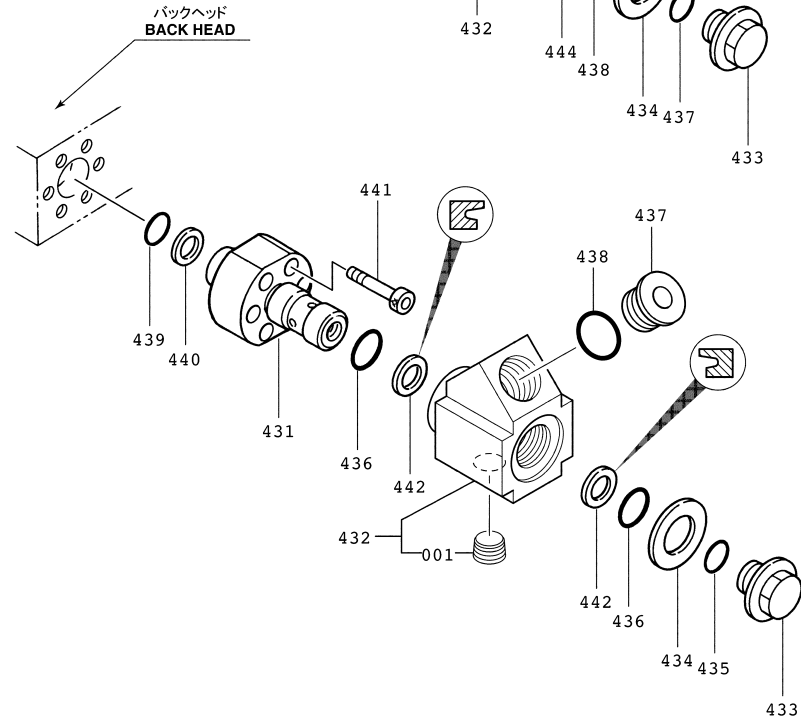


符号 ITEM	部品番号 PART NO.	部品名 PART NAME	個数 Q'TY	適用号機 SERIAL NO.	備考:補給性 REMARKS
	F22-22003	フロントキャップ			サイドプレート、T-ボックス用
	F22-22003	フロントキャップ			FOR SIDE PLATE, T-BOX
351a	F22-22101	*フロントキャップ	1		
A01	F22-22102	**フロントキャップ	1		
A02	F22-22103	**スラストブッシュ	1		
A03	F22-22104	**リング	1		
352	F22-22111	*プロテクトシール	1		
355b	F22-22323	*ツバつきモイルポイント	1		選択使用 ALTERNATIVE
B01	F22-22223	**モイルポイント	1		
B02	F22-22205	**ガードリング	1		
355c	F22-22324	*ツバつきウエッジポイント	1		選択使用 ALTERNATIVE
C01	F22-22224	**ウエッジポイント	1		
C02	F22-22205	**ガードリング	1		
355d	F22-22326	*ツバつきボールポイントロッド	1		選択使用 ALTERNATIVE
D01	F22-22226	**ボールポイントロッド	1		
D02	F22-22205	**ガードリング	1		
356	090011-01419	*ガードリングトリツケジグ	1		

スイベルアダプタ(オプション)
SWIVEL ADAPTER (OPTION)

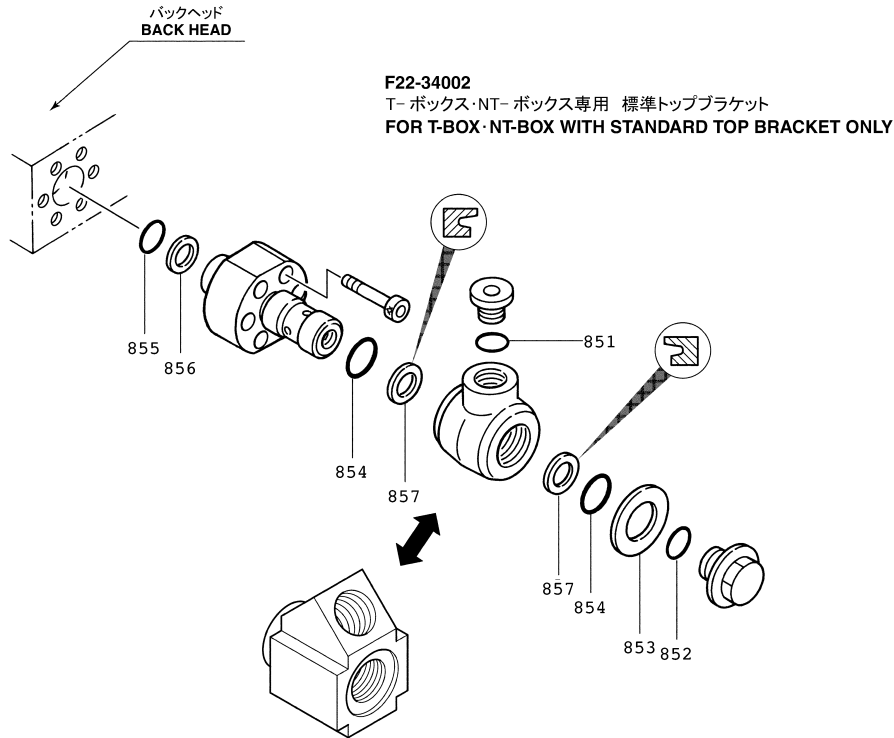


F22-34003
T-ボックス・NT-ボックス専用 上向きトップブラケット
FOR T-BOX・NT-BOX WITH UPWARD TOP BRACKET ONLY



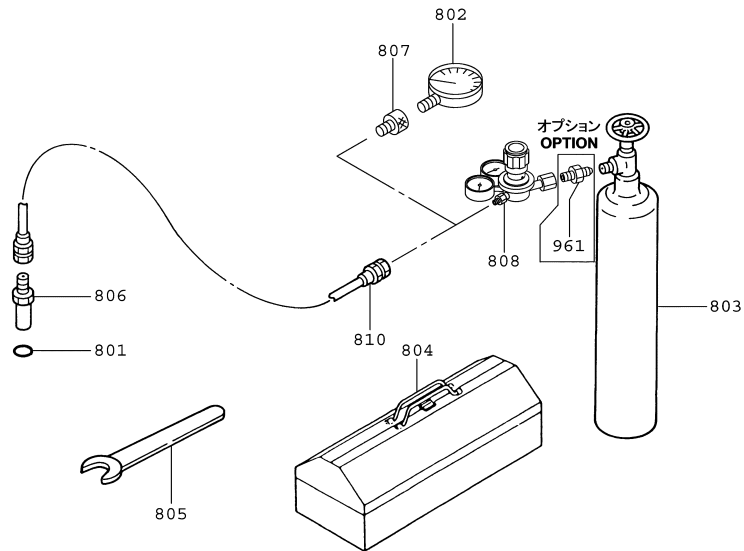
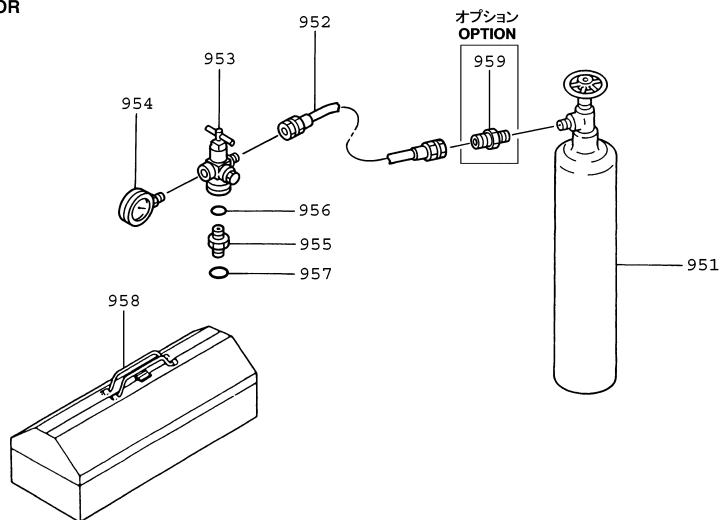
符号 ITEM	部品番号 PART NO.	部品名 PART NAME	個数 Q'TY	適用号機 SERIAL NO.	備考:補給性 REMARKS
	F22-34002	スイベルアダプタ ASS'Y			T-ボックス,NT-ボックス専用 標準トップブラケット FOR T-BOX,NT-BOXWITH STANDARD TOP BRACKET ONLY
431	F22-34201	*スイベルアダプタ	1		
432	F35-34202	*スイベルボディ	1		
433	F35-34203	*プラグ	1		
434	F35-34204	*スペーサ	1		
437	160011-00024	*オーリング	1		
438	160021-00045	*オーリング	2		
439	084891-10000	*GPF プラグ	1		
440	160011-00029	*オーリング	1		
441	161025-00035	*オーリング	1		
442	262022-00035	*バックアップリング	1		
443	102033-12050	*ソケットボルト	6		
444	085610-45556	*U パッキン	2		
	F22-34003	スイベルアダプタ ASS'Y			T-ボックス,NT-ボックス専用 上向きトップブラケット FOR T-BOX,NT-BOX WITH UPWARD TOP BRACKET ONLY
431	F22-34201	*スイベルアダプタ	1		
432	F35-34302	*スイベルボディ	1		
001	16615-06000	**ホロープラグ	1		
433	F35-34203	*プラグ	1		
434	F35-34204	*スペーサ	1		
435	160011-00024	*オーリング	1		
436	160021-00045	*オーリング	2		
437	084891-10000	*GPF プラグ	1		
438	160011-00029	*オーリング	1		
439	161025-00035	*オーリング	1		
440	262022-00035	*バックアップリング	1		
441	102033-12050	*ソケットボルト	6		
442	085610-45556	*U パッキン	2		

シールキット(D)(スイベルアダプタグループ)
SEAL KIT(D) (SWIVEL ADAPTER GROUP)



符号 ITEM	部品番号 PART NO.	部品名 PART NAME	個数 Q'TY	適用号機 SERIAL NO.	備考・補給性 REMARKS
	F35-92024	シールキット(D)			スイベルアダプタグループ用 FOR SWIVEL ADAPTER GROUP
851	160011-00029	*オーリング*	2		
852	160011-00024	*オーリング*	2		
853	F35-34204	*スペーサ*	2		
854	160021-00045	*オーリング*	4		
855	161025-00035	*オーリング*	2		
856	262022-00035	*バックアップリング*	2		
857	085610-45556	*U パッキン*	4		

CHARGING PRESSURE MEASURING ASS'Y (OPTION)

HB20G-92013
バックヘッド用
FOR BACK HEADHB20G-92004
アキュムレータ用
FOR ACCUMULATOR

符号 ITEM	部品番号 PART NO.	部品名 PART NAME	個数 Q'TY	適用号機 SERIAL NO.	備考:補給性 REMARKS
801	161011-00006	オーリング	1		バックヘッド用 FOR BACK HEAD
802	269141-02015	アツリョウケイ	1		
803	HB20G-92105	チツカ`スホン`	1		
804	090012-91009	ツールボックス(530)	1		
805	090012-11010	14 カタクチス`ハ`ナ	1		
806	HB20G-92107	チャージング`アダ`プ`タ	1		
807	HB05R-92102	ソケット	1		
808	HB05R-92106	レギュレータ	1		
810	086646-03150	オイルホース	1		
961	HB20G-92149	アダ`プ`タ	(1)		B 形用(オプション) FOR B TYPE(OPTION)
951	HB20G-92105	チツカ`スホン`	1		アキュムレータ用 FOR ACCUMULATOR
952	001200-80015	キューキョウホース	1		
953	HB20G-92104	キューキサンボ`ウ`ベン	1		
954	269141-02150	アツリョウケイ	1		
955	007320-90031	アダ`プ`タ (A)	1		
956	160011-00006	オーリング	1		
957	160011-00014	オーリング	1		
958	090012-91009	ツールボックス(530)	1		
959	HB20G-92149	アダ`プ`タ(B ガ`タ`ヨウ)	1		B 形用(オプション) FOR B TYPE(OPTION)



古河ロックドリル株式会社

	〒		電	話	ファクシミリ
本社	103-0022	東京都中央区日本橋室町二丁目 3 番 14 号	03(3231)6961		03(3231)6993
札幌支店	003-0024	札幌市白石区本郷通 3 丁目南 4 番 36 号	011(864)1251		011(861)1152
東北支店	981-1224	宮城県名取市増田字柳田 318 番 1 号	022(384)1301		022(384)3342
関東支店	370-0865	群馬県高崎市寺尾町日向 1 3 5 6	027(326)9611		027(326)1693
東京営業所	334-0011	埼玉県鳩ヶ谷市三ツ和2丁目 33-14 ヴィラ東家105号	048(288)0961		048(288)0963
名古屋支店	485-0075	愛知県小牧市三ツ渚字阿波戸 1 6 6 4 - 1	0568(76)7755		0568(71)0717
北陸出張所	920-0211	石川県金沢市湊 2 丁目 11 番 1 号	076(238)4688		076(238)6115
静岡出張所	425-0092	静岡県焼津市越後島 3 5 0 - 1	054(620)1641		054(620)1643
関西支店	555-0043	大阪市西淀川区大野 3 丁目 7 番 196 号	06(6475)8251		06(6475)8292
広島営業所	731-0137	広島市安佐南区山本 3 丁目 11 番 18 号	082(832)3541		082(871)2870
四国営業所	761-8071	高松市伏石町 5 5 - 1	087(815)1708		087(867)4260
九州支店	811-2413	福岡県粕屋郡篠栗町尾仲 5 6 8	092(948)1888		092(948)1893
鹿児島出張所	891-0131	鹿児島市谷山港 3 丁目 1 番 4 8 号	099(262)3505		099(262)0137



FURUKAWA ROCK DRILL CO.,LTD.

3-14, 2-chome, Nihonbashi-muromachi, Chuo-ku,
Tokyo, 103-0022, Japan.
Phone:81-3-3231-6982 Fax:81-3-3231-6993

Book No. : F22-K113

Date of Issue : Apr. 2007